

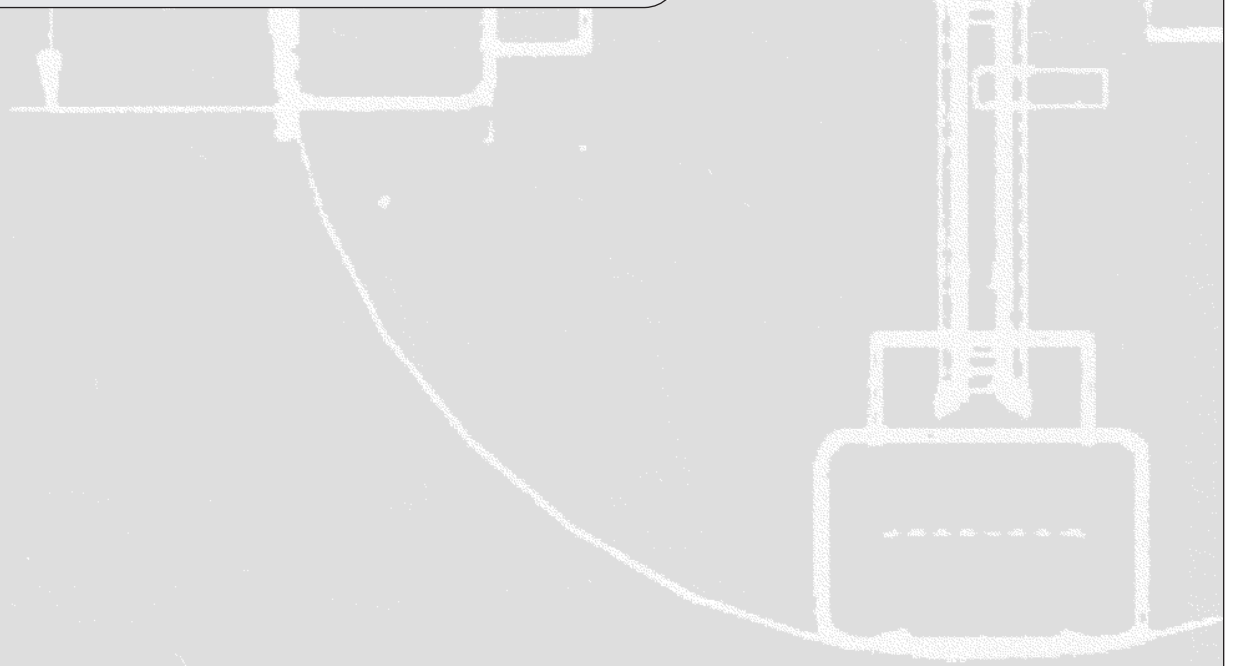
# Genie®



## Manuel de l'opérateur *avec consignes d'entretien*

Third Edition  
First Printing  
Part No. 114002FR

### **AWP™ Super Series™**



---

## Important

Lire, comprendre et respecter les présentes règles de sécurité et instructions d'utilisation avant d'utiliser la machine. Seul du personnel formé et autorisé peut être habilité à utiliser la machine. Le présent manuel doit être considéré comme faisant partie intégrante de la machine et y être conservé en permanence. Pour toute question, contacter Genie Industries.

---

## Table des matières

	Page
Règles de sécurité .....	1
Commandes .....	8
Légende .....	9
Contrôle avant mise en route .....	10
Entretien .....	12
Fonctions .....	15
Contrôle du lieu de travail .....	18
Instructions d'utilisation .....	19
Instructions de chargement des batteries .....	21
Instructions de transport .....	22
Instructions d'utilisation en plan incliné .....	25
Autocollants .....	28
Caractéristiques techniques .....	32

---

## Comment nous contacter :

Site Internet : <http://www.genielift.com>

Adresse électronique : [techpub@genieind.com](mailto:techpub@genieind.com)

---

Copyright © 1996 par Genie Industries


Première édition : huitième impression,  
octobre 2001

Deuxième édition : deuxième impression,  
avril 2004

Troisième édition : première impression,  
août 2005

« Genie » et « AWP » sont des marques déposées de Genie Industries aux États-Unis et dans de nombreux autres pays.

« Super Series » est une marque déposée de Genie Industries.

 Imprimé sur papier recyclé L

Imprimé aux États-Unis

# Règles de sécurité



---

## Danger

Le non-respect des instructions et des règles de sécurité du présent manuel peut entraîner des blessures graves, voire mortelles.

---

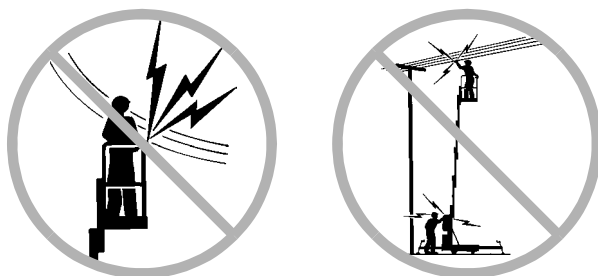
## Ne pas utiliser :

- Sans avoir pris connaissance et sans appliquer les principes d'utilisation de la machine en toute sécurité contenus dans le présent manuel de l'opérateur.
  - 1 Éviter toute situation à risque.**
    - Prendre connaissance des règles de sécurité et s'assurer de les comprendre avant de passer à la section suivante.**
    - 2 Toujours effectuer un contrôle avant mise en route.
    - 3 Toujours tester les fonctions avant utilisation.
    - 4 Inspecter le lieu de travail.
    - 5 N'utiliser la machine que pour les applications pour lesquelles elle a été conçue.
- Sans avoir lu et compris, et sans respecter les instructions du fabricant et les règles de sécurité (manuels de sécurité et de l'opérateur et autocollants de la machine).
- Sans avoir lu et compris, et sans respecter les consignes de sécurité de l'employeur et les réglementations du chantier.
- Sans avoir lu et compris, et sans respecter les réglementations officielles en vigueur.
- Sans être correctement formé à utiliser la machine en toute sécurité.
- La première fois que la machine est préparée pour utilisation, un reniflard est installé. Se référer au contrôle avant la mise en route.

## RÈGLES DE SÉCURITÉ

**Risques d'électrocution**

Cette machine, même avec la nacelle en fibre de verre en option, n'est pas isolée au niveau électrique et n'offre aucune protection en cas de contact ou de proximité avec des objets sous tension.



Se tenir à l'écart de la machine si elle touche des lignes sous tension ou si elle se charge électriquement. Le personnel au sol ou à bord de la nacelle ne doit ni toucher, ni utiliser la machine tant que les lignes électriques sont sous tension.

Maintenir une distance de sécurité par rapport aux lignes et aux appareils électriques, conformément aux réglementations officielles et au tableau suivant.

Tension Phase à phase	Distance minimale de sécurité Mètres
0 à 300V	Éviter tout contact
300V à 50KV	3,05
50KV à 200KV	4,60
200KV à 350KV	6,10
350KV à 500kV	7,62
500KV à 750KV	10,67
750KV à 1 000KV	13,72

Tenir compte du mouvement de la nacelle et de l'oscillation ou du fléchissement des lignes électriques et prendre garde aux vents forts ou en rafales.

Ne pas utiliser la machine comme masse pour effectuer des soudures.

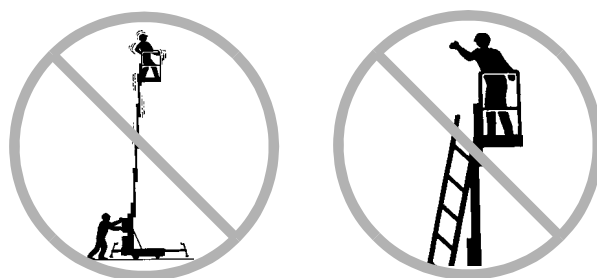
Ne pas utiliser de machines à alimentation CA, ni de chargeur de batterie à CC, s'ils ne possèdent pas un câble avec fil de mise à la terre connecté à une prise de CA avec mise à la terre. Ne pas modifier ni désactiver les prises à 3 fils avec mise à la terre.

**Risques de renversement**

Ne pas élever la nacelle tant que la base n'est pas mise à niveau, que les quatre stabilisateurs ne sont pas correctement installés et que les vérins de mise à niveau ne reposent fermement sur le sol.

Ne pas régler ni retirer les stabilisateurs lorsque la nacelle est occupée ou levée.

Ne pas déplacer la machine avec la nacelle levée.



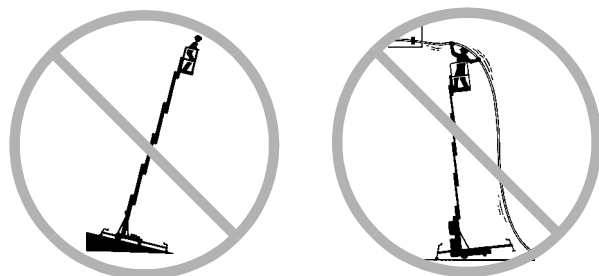
Ne pas placer d'échelle ni d'échafaudage dans la nacelle, ni contre une partie de la machine.

Ne pas fixer ni suspendre de charge à un élément de la machine.

Ne pas transporter d'outils et de matériel tant qu'ils ne sont pas correctement répartis et qu'ils ne peuvent pas être manipulés en toute sécurité par la personne dans la nacelle.

## RÈGLES DE SÉCURITÉ

Ne pas lever la nacelle si la machine n'est pas à niveau. Ne pas installer la machine sur une surface où elle ne peut pas être mise à niveau uniquement à l'aide des vérins de mise à niveau.



Ne pas soumettre la machine à des forces horizontales, ni à des charges latérales en levant ou en abaissant des charges attachées ou suspendues.

Ne pas pousser ni tirer d'objet à l'extérieur de la nacelle.

---

**Force latérale maximum autorisée**  
ANSI/CSA  
222 N

---

**Force manuelle maximum autorisée**  
CE/AUS  
200 N

---



Ne pas manœuvrer la machine à proximité de dévers, de trous, de bosses et de débris, ni sur des surfaces glissantes et instables ou présentant des risques.

Ne modifier ni désactiver aucun élément de la machine susceptible d'affecter d'une manière ou d'une autre sa sécurité et sa stabilité.

Ne remplacer aucun élément essentiel à la stabilité de la machine par un élément de poids ou de caractéristiques techniques différents. Utiliser exclusivement les pièces de rechange agréées par Genie.

Ne pas pousser la machine Genie AWP par le côté de la nacelle.

Pour transporter la machine avec un chariot élévateur ou tout autre véhicule de transport, la nacelle doit être complètement abaissée, la machine doit être éteinte et personne ne doit être présent dans la nacelle.

Ne pas utiliser la machine sur une surface ou un véhicule mobile ou en mouvement.

Ne pas lever la nacelle lorsque la vitesse du vent peut dépasser 12,5 m/s. Si la vitesse du vent est supérieure à 12,5 m/s lorsque la nacelle est levée, descendre la nacelle et arrêter le fonctionnement de la machine.

Ne pas utiliser la machine par vents forts ou en rafales. Ne pas augmenter la surface d'exposition de la charge ou de la nacelle. Plus la surface exposée au vent est grande, moins la machine est stable.



Le poids des occupants et du matériel ne doit en aucun cas dépasser la capacité maximum de la nacelle.

**Capacité maximum**

AWP-20S	159 kg
AWP-25S	159 kg
AWP-30S	159 kg
AWP-36S	159 kg
AWP-40S	136 kg

**Occupation maximum**

1 personne

## RÈGLES DE SÉCURITÉ

**Risques de chute**

Le système de rampe de sécurité offre une protection contre les chutes. Si les occupants d'une nacelle doivent porter des équipements personnels de protection contre les chutes (Personal fall protection equipment - PFPE) selon les normes de sécurité du site de travail ou de l'employeur, les équipements PFPE et leur utilisation doivent respecter les instructions PFPE du fabricant et les réglementations officielles en vigueur.



Ne pas s'asseoir, se tenir debout, ni monter sur les rampes de sécurité de la nacelle. Garder constamment les deux pieds fermement posés sur le plancher de la nacelle.

Ne pas quitter la nacelle lorsqu'elle est en cours d'élévation. En cas de coupure d'électricité, le personnel à terre doit activer la vanne de descente manuelle.

Maintenir le plancher de la nacelle exempt de débris.

Abaisser la rampe intermédiaire d'entrée de la nacelle ou le portillon avant d'utiliser la machine.

**Risques de collision**

Les opérateurs doivent respecter les normes de sécurité du site de travail et de l'employeur ainsi que les réglementations officielles en vigueur relatives à l'usage d'équipement personnel de protection.

Contrôler si la zone de travail présente des obstacles en hauteur ou d'autres dangers potentiels.



Prendre garde au risque d'écrasement en saisissant la rampe de sécurité de la nacelle.



Ne pas abaisser la nacelle tant que des personnes et des objets se trouvent dans la zone située en dessous.

Faire preuve de bon sens et d'anticipation pour contrôler le mouvement de la machine sur des pentes ou à proximité de celles-ci.

Rester éloigné de la nacelle en cours de descente.

## RÈGLES DE SÉCURITÉ

**Risque en cas d'utilisation  
inconsidérée**

Ne pas laisser la machine sans surveillance sans avoir retiré la clé pour éviter une utilisation illicite.

**Risque de blessures corporelles**

Ne pas utiliser la machine en cas de fuite d'huile hydraulique ou pneumatique. Une fuite pneumatique ou hydraulique peut traverser ou brûler la peau.

**Risques d'explosion et  
d'incendie**

Ne pas utiliser la machine ni charger la batterie dans des endroits dangereux, ni dans des endroits susceptibles de renfermer des vapeurs ou des particules inflammables voire explosives.

**Risques avec une machine  
endommagée**

Ne pas utiliser une machine endommagée ou défectueuse.

S'assurer que l'entretien a été complètement effectué, comme indiqué dans ce manuel et le manuel d'entretien de Genie AWP Super Series.

S'assurer que tous les autocollants sont en place et lisibles.

S'assurer que les manuels de l'opérateur, de sécurité et des responsabilités sont complets, lisibles et qu'ils se trouvent dans le coffret de la nacelle.

Effectuer un contrôle avant mise en route approfondi de la machine et tester toutes les fonctions avant chaque journée de travail. Signaler et mettre immédiatement hors service toute machine endommagée ou défectueuse.

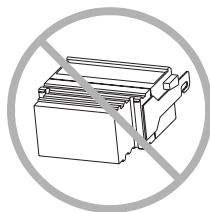
Ne pas utiliser la machine comme masse pour effectuer des soudures.

## RÈGLES DE SÉCURITÉ

## Consignes de sécurité pour les batteries et le chargeur - Modèles CC

### Risques de brûlures

Les batteries contiennent de l'acide. Toujours porter des vêtements et des lunettes de protection pour travailler sur les batteries.



Éviter les projections et tout contact avec l'acide présent dans les batteries. Neutraliser les déversements d'acide avec de l'eau et du bicarbonate de soude.

Le bloc de batteries doit rester en position verticale.

### Risques d'explosion



Les batteries dégagent un gaz explosif. Éteindre toute flamme, ne pas créer d'étincelles et ne pas fumer près des batteries.

Charger les batteries dans un endroit bien ventilé.

Ne pas débrancher les câbles de sortie CC du chargeur de la batterie quand le chargeur est allumé.

### Risques d'électrocution



Brancher le chargeur uniquement sur un circuit CA avec mise à la terre.

Ne pas exposer la batterie ni le chargeur à l'humidité.

Avant chaque utilisation, vérifier l'absence de dommages. Remplacer les éléments endommagés avant d'utiliser la machine.

### Risque lors du levage

Le bloc de batteries pèse 40,8 kg. Utiliser suffisamment de personnel et des techniques de levage appropriées.



## RÈGLES DE SÉCURITÉ

## Légende des autocollants

Les autocollants des produits Genie utilisent des symboles, des codes couleur et des termes de mise en garde pour identifier les situations suivantes :



Symbole de mise en garde : avertit le personnel de risques de blessures potentiels. Respecter l'ensemble des messages de sécurité qui accompagnent ce symbole afin d'éviter tout risque de blessures graves, voire mortelles.



Rouge : indique la présence d'une situation à risque imminente qui, si elle n'est pas évitée, entraînera des blessures graves, voire mortelles.



Orange : indique la présence d'une situation à risque potentielle qui, si elle n'est pas évitée, peut entraîner des blessures graves, voire mortelles.



Jaune avec symbole de mise en garde : indique la présence d'une situation potentiellement dangereuse qui, si elle n'est pas évitée, peut entraîner des blessures mineures ou bénignes.



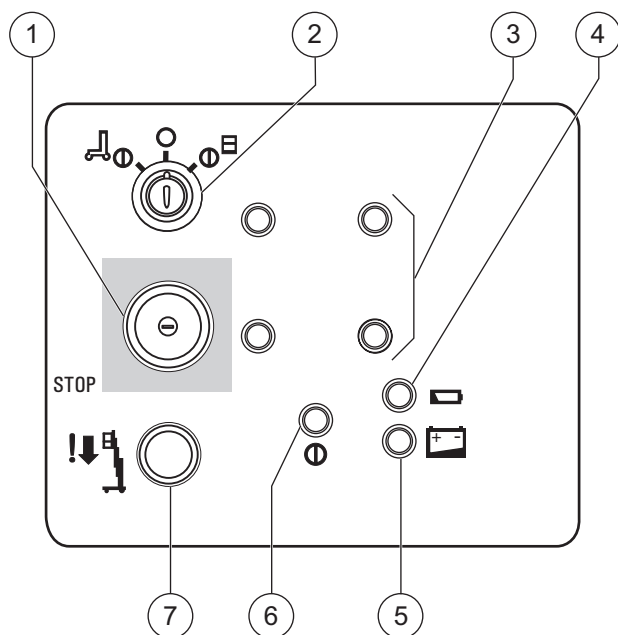
Jaune sans symbole de mise en garde : indique la présence d'une situation potentiellement dangereuse qui, si elle n'est pas évitée, peut entraîner des dommages matériels.



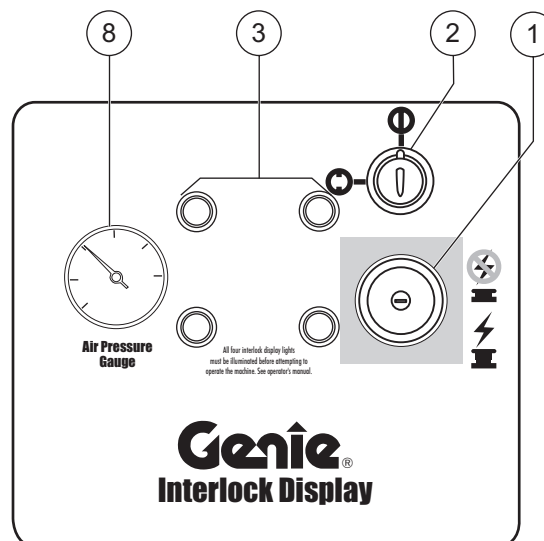
Vert : fournit des informations relatives à l'utilisation ou l'entretien de la machine.

# Commandes

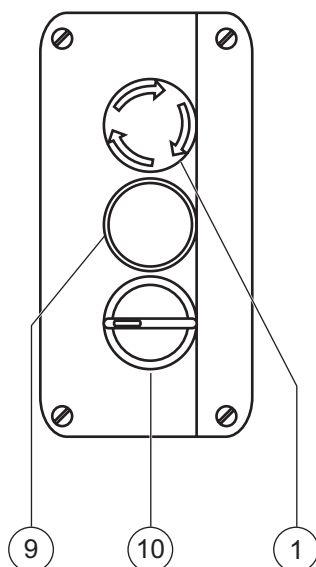
## Commandes au sol - Modèles CA et CC



## Commandes au sol - Modèles pneumatiques

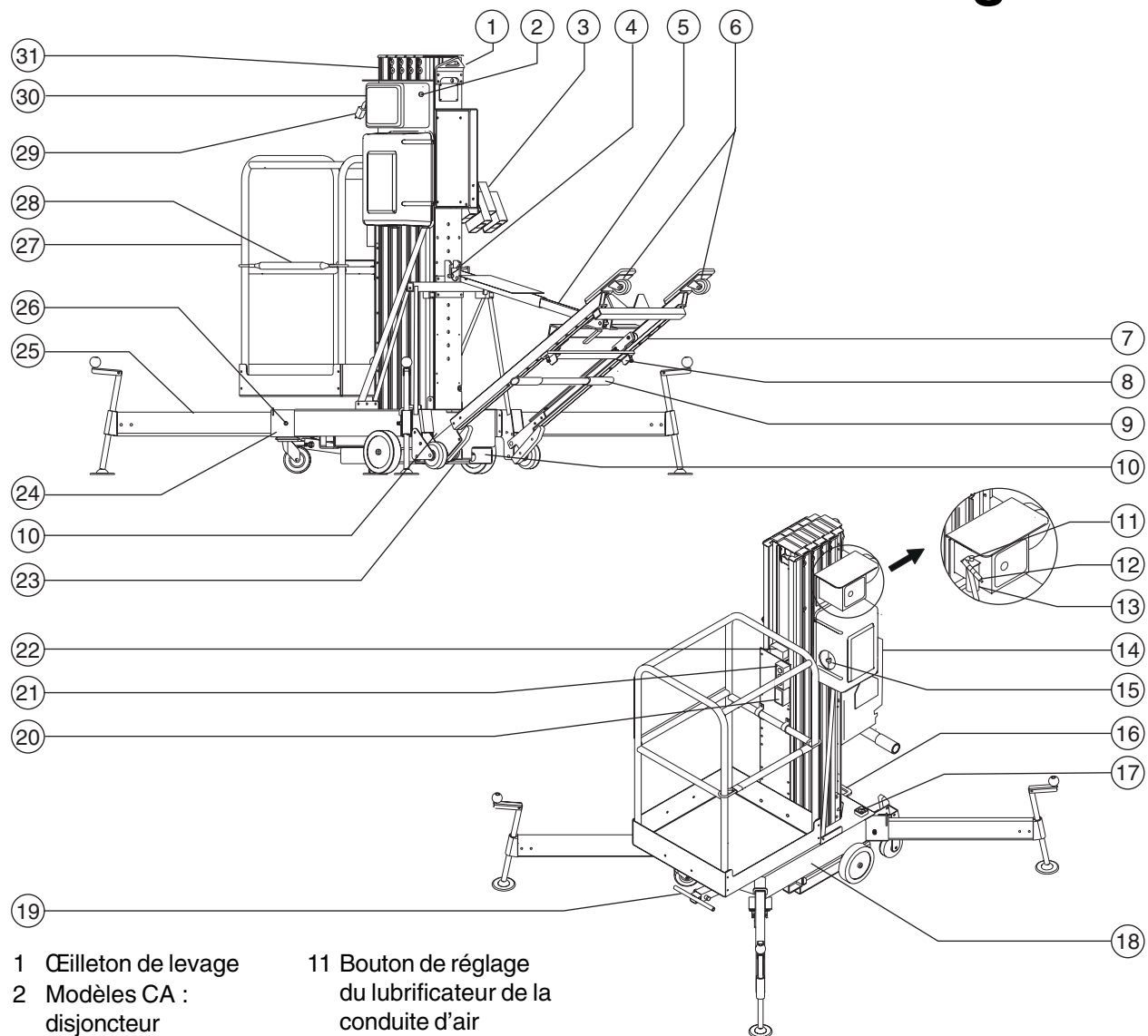


## Commandes de la nacelle



- 1 Bouton rouge d'arrêt d'urgence
- 2 Interrupteur à clé
- 3 Témoins de verrouillage des stabilisateurs (quatre)
- 4 Témoin de batterie déchargée pour descente de secours
- 5 Modèles CC : témoin de batterie déchargée
- 6 Témoin d'alimentation
- 7 Interrupteur de descente de secours
- 8 Manomètre à air
- 9 Interrupteur d'activation de fonction
- 10 Interrupteur Montée/Descente

# Légende



- |  |  |   |  |
|--|--|---|--|
| 1 Cœillon de levage  | 11 Bouton de réglage du lubrificateur de la conduite d'air |   |  |
| 2 Modèles CA : disjoncteur                                   | 12 Alimentation d'air de la machine                        | 20 Sortie CA  | 26 Goupille de verrouillage stabilisateurs   |
| 3 Support de stockage des stabilisateurs                     | 13 Lubrificateur de la conduite d'air                      | 21 Commandes de la nacelle                              | 27 Nacelle   |
| 4 Goupille de retenue inclinable dans le logement du montant | 14 Modèles CC : bloc de batteries avec chargeur            | 22 Coffret de rangement pour le manuel de l'utilisateur | 28 Rampe intermédiaire d'entrée ou portillon d'accès de la nacelle                               |
| 5 Montant inclinable   | 15 Unité d'alimentation hydraulique                        | 23 Vanne de descente manuelle (sous la machine)         | 29 Modèles CA : source d'alimentation pour la machine<br>Modèles CC : alimentation de la nacelle |
| 6 Verrou pivotant  | 16 Point d'arrimage et accrochage du treuil                | 24 Support stabilisateurs                               | 30 Commandes au sol  |
| 7 Structure inclinable                                       | 17 Niveau à bulle  | 25 Stabilisateur avec vérin de mise à niveau            | 31 Mât   |
| 8 Console de blocage   | 18 Base  |   |  |
| 9 Barre de chargement articulée                              | 19 Poignée en T coulissante                                |   |  |
| 10 Entrée de fourche   |  |   |  |

# Contrôle avant mise en route



## Ne pas utiliser :

- Sans avoir pris connaissance et sans appliquer les principes d'utilisation de la machine en toute sécurité contenus dans le présent manuel de l'opérateur.

1 Éviter toute situation à risque.

### 2 Toujours effectuer un contrôle avant mise en route.

**Avoir pris connaissance du contrôle avant mise en route et s'assurer de le comprendre avant de passer à la section suivante.**

3 Toujours tester les fonctions avant utilisation.

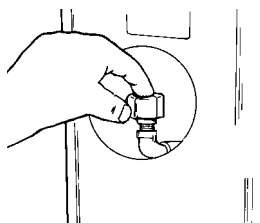
4 Inspecter le lieu de travail.

5 N'utiliser la machine que pour les applications pour lesquelles elle a été conçue.

## Reniflard - Modèles CA et CC

Si la machine est utilisée sans reniflard, certains éléments seront endommagés. S'assurer que le reniflard est bien mis en place dans le réservoir hydraulique.

**AWP-36 et AWP-40 :** Quand ces machines sont préparées pour être utilisées pour la première fois, le bouchon du réservoir hydraulique doit être retiré et remplacé de façon permanente par un reniflard.



Un reniflard est fourni dans une enveloppe scotchée au mât près des commandes de la nacelle.

## Principes fondamentaux

Le contrôle avant mise en route et l'entretien de routine relèvent de la responsabilité de l'opérateur.

Le contrôle avant mise en route consiste en une inspection visuelle effectuée par l'opérateur avant chaque journée de travail. Cette inspection vise à déceler tout défaut apparent sur la machine avant que l'opérateur ne teste les fonctions.

Le contrôle avant mise en route permet également de déterminer si des procédures d'entretien de routine sont nécessaires. Seuls les points d'entretien de routine spécifiés dans le présent manuel peuvent être réalisés par l'opérateur.

Se reporter à la liste de la page suivante et contrôler chacun des éléments.

Si la machine présente des dommages visibles ou l'apport manifeste de modifications non autorisées après la sortie d'usine, elle doit être signalée et mise hors service.

Seul un technicien qualifié est habilité à effectuer des réparations sur la machine, conformément aux spécifications du fabricant. Une fois les réparations terminées, l'opérateur doit effectuer un nouveau contrôle avant mise en route avant de commencer à tester les fonctions.

Les inspections d'entretien périodique doivent être réalisées par des techniciens qualifiés, conformément aux spécifications du fabricant et aux conditions mentionnées dans le manuel des responsabilités.

## CONTRÔLE AVANT MISE EN ROUTE

### Contrôle avant mise en route

- S'assurer que les manuels de l'opérateur, de sécurité et des responsabilités sont complets, lisibles et qu'ils se trouvent dans le coffret de la nacelle.
- S'assurer que tous les autocollants sont en place et lisibles. Se reporter à la section Autocollants.
- Rechercher d'éventuelles fuites de liquide des batteries et vérifier le niveau du liquide. Ajouter de l'eau distillée si nécessaire. Se reporter à la section Entretien.
- Modèles CA et CC : rechercher les éventuelles fuites d'huile hydraulique et vérifier le niveau d'huile. Ajouter de l'huile si nécessaire. Se reporter à la section Entretien.
- Modèles RT : contrôler la pression des pneus. Regonfler si nécessaire. Se reporter à la section Entretien.
- Modèles pneumatiques : vérifier le niveau d'huile du lubrificateur de la conduite d'air. Se reporter à la section Entretien.
- Modèles pneumatiques : contrôler le rythme du goutte-à-goutte dans le réservoir du lubrificateur à huile. Régler si nécessaire. Se reporter à la section Entretien.
- Modèles pneumatiques : contrôler le boîtier du filtre/régulateur d'air. Vider l'eau si nécessaire. Se reporter à la section Entretien.

Vérifier si les zones ou composants suivants ont été endommagés, incorrectement installés et s'ils présentent des pièces desserrées ou manquantes :

- composants, câblage et câbles électriques ;
- modèles CA et CC : unité d'alimentation, tubes, raccords et cylindre du système hydraulique ;
- modèles pneumatiques : unité d'alimentation, tubes, raccords et cylindre du système pneumatique ;

- rampe intermédiaire d'entrée ou portillon d'accès de la nacelle ;
- câbles et poulies de séquence ;
- chaînes d'élévation et roues intermédiaires ;
- écrous, boulons et autres fixations ;
- colonnes de mât et contrepoids ;
- reniflard ;
- stabilisateurs, vérins de mise à niveau et embases ;
- cales de descente réglables.

Effectuer une inspection intégrale de la machine et vérifier l'absence de :

- bosses ou dommages ;
- corrosion ou oxydation ;
- craquelures dans les soudures ou les composants de construction.
- Contrôler et nettoyer les bornes de la batterie et toutes les connexions de câbles de la batterie.
- S'assurer que tous les composants de construction et autres composants essentiels sont présents et que toutes les goupilles et fixations associées sont en place et correctement serrées.

# Entretien



## Observer et respecter les consignes suivantes :

- ☑ Seuls les points d'entretien de routine spécifiés dans le présent manuel peuvent être réalisés par l'opérateur.
- ☑ Les inspections d'entretien périodique doivent être réalisées par des techniciens qualifiés, conformément aux spécifications du fabricant et aux conditions mentionnées dans le manuel des responsabilités.

### Légende des symboles d'entretien

#### AVIS

Les symboles suivants sont utilisés dans ce manuel pour indiquer l'objet des instructions. Lorsqu'un ou plusieurs de ces symboles apparaissent au début d'une procédure d'entretien, la signification est la suivante :



Indique que des outils sont nécessaires pour pouvoir effectuer la procédure.



Indique que des pièces neuves sont nécessaires pour pouvoir effectuer la procédure.

## Batterie - Modèles CC



Le suivi de l'état des batteries est essentiel aux bonnes performances et au fonctionnement en toute sécurité du moteur. Des niveaux de liquide inadaptés ou des câbles et connexions endommagés peuvent engendrer des dégâts matériels et des conditions d'utilisation dangereuses.



**AVERTISSEMENT** Risque d'électrocution. Tout contact avec des circuits sous tension peut provoquer des blessures graves, voire mortelles. Retirer bagues, montres et autres bijoux.



**AVERTISSEMENT** Risque de blessures corporelles. Les batteries contiennent de l'acide. Éviter les projections et tout contact avec l'acide présent dans les batteries. Neutraliser les déversements d'acide avec de l'eau et du bicarbonate de soude.

#### AVIS

Exécuter ce test une fois que la batterie est complètement chargée.

- 1 Porter des vêtements et des lunettes de protection.
- 2 Retirer les bouchons de ventilation des batteries.
- 3 Contrôler le niveau d'acide des batteries. Si nécessaire, effectuer une mise à niveau au ras du tuyau de remplissage des batteries avec de l'eau distillée. Ne pas trop remplir.
- 4 Remettre les bouchons de ventilation.

## Niveau d'huile hydraulique



Il est essentiel de maintenir un niveau d'huile hydraulique correct pour le bon fonctionnement de la machine. Un niveau d'huile hydraulique inapproprié peut endommager les composants hydrauliques. Les contrôles quotidiens permettent à l'inspecteur de repérer toute variation du niveau d'huile pouvant indiquer la présence de problèmes dans le système hydraulique.

- 1 S'assurer que la nacelle est complètement descendue.
  - 2 Contrôler le niveau d'huile à l'aide du regard situé sur le côté du réservoir hydraulique.
- ⊙ Résultat : le niveau de l'huile hydraulique doit être visible à la moitié du regard. Ne pas trop remplir.

---

### Caractéristiques de l'huile hydraulique

Type d'huile hydraulique	Équivalent Chevron Rykon Premium MV
--------------------------	-------------------------------------

---

## Niveau d'huile du lubrificateur de la conduite d'air – Modèles pneumatiques



Il est essentiel de maintenir un niveau d'huile approprié dans le réservoir du lubrificateur afin de garantir une utilisation en toute sécurité de la machine et un bon rendement. Un niveau d'huile inapproprié dans le réservoir du lubrificateur peut entraîner des conditions d'utilisations dangereuses et endommager des composants.

- 1 S'assurer que la nacelle est complètement descendue.
  - 2 Vérifier le niveau d'huile du réservoir du lubrificateur.
- ⊙ Résultat : le niveau d'huile doit se situer à 12,7 mm du haut du réservoir du lubrificateur.
- 3 Pour ajouter de l'huile, retirer le réservoir du lubrificateur de la base de celui-ci, puis le remplir d'huile. Remettre le réservoir dans la base du lubrificateur.

---

### Caractéristiques de l'huile

Type d'huile	Huile pour moteurs d'automobile 10W
--------------	-------------------------------------

---

## Pression des pneus – Modèles RT



Il est primordial que tous les pneus soient gonflés à une pression appropriée. Le déplacement de la machine peut être affecté par des pneus gonflés de manière incorrecte.

- 1 Vérifier chaque pneu à l'aide d'un manomètre à air. Regonfler si nécessaire. La pression d'air correcte est marquée sur le pneu.

## ENTRETIEN

## Rythme du goutte-à-goutte dans le réservoir du lubrificateur à huile – Modèles pneumatiques



Il est essentiel de maintenir un rythme de goutte à goutte d'huile approprié dans le réservoir du lubrificateur afin de garantir une utilisation en toute sécurité de la machine et un bon rendement. Un rythme de goutte à goutte d'huile incorrect peut entraîner des dommages au niveau des composants de la machine.

- 1 Quand la nacelle est en cours d'élévation, observer le regard du lubrificateur.
- ⊙ Résultat : 1 ou 2 gouttes d'huile, au maximum, doivent être visibles au niveau du regard.
- 2 Pour régler le rythme du goutte-à-goutte, tourner le régulateur de débit d'huile dans le sens des aiguilles d'une montre pour diminuer le flux ou dans le sens contraire pour l'augmenter.
- 3 Répéter cette procédure jusqu'à atteindre le rythme de goutte-à-goutte d'huile correct.

## Boîtier du filtre/régulateur d'air – Modèles pneumatiques



Il est essentiel de vider l'eau du boîtier du filtre/régulateur d'air afin d'assurer un bon rendement du moteur et une longue durée de service. Un boîtier rempli d'eau peut provoquer le mauvais fonctionnement du moteur et des dégâts matériels en cas d'utilisation prolongée.

- 1 Contrôler le boîtier du filtre/régulateur d'air afin d'éviter toute accumulation d'eau.
- 2 Si de l'eau est détectée, desserrer le bouchon de vidange situé au fond du boîtier et laisser l'eau s'écouler.
- 3 Resserrer le bouchon de vidange.

## Entretien périodique

L'entretien périodique trimestriel, annuel et bisannuel doit être effectué par une personne qualifiée et ayant été formée pour réaliser l'entretien de cette machine, conformément aux procédures décrites dans le manuel d'entretien correspondant.

Les machines n'ayant pas fonctionné depuis plus de trois mois doivent être soumises à l'inspection trimestrielle avant d'être remises en service.



# Fonctions



## Ne pas utiliser :

- Sans avoir pris connaissance et appliqué les principes d'utilisation en toute sécurité de la machine contenus dans le présent manuel de l'opérateur.

- 1 Éviter toute situation à risque.
- 2 Toujours effectuer un contrôle avant mise en route.

### 3 Toujours tester les fonctions avant utilisation.

#### Prendre connaissance des tests des fonctions et s'assurer de les comprendre avant de passer à la section suivante.

- 4 Inspecter le lieu de travail.
- 5 N'utiliser la machine que pour les applications pour lesquelles elle a été conçue.

## Principes fondamentaux

Les tests des fonctions visent à déceler tout dysfonctionnement avant de mettre la machine en service. L'opérateur doit suivre les instructions pas à pas afin de tester toutes les fonctions de la machine.

Ne jamais utiliser une machine défectueuse. Si des dysfonctionnements sont décelés, signaler la machine et la mettre hors service. Seul un technicien qualifié est habilité à effectuer des réparations sur la machine, conformément aux spécifications du fabricant.

Une fois les réparations terminées, l'opérateur doit effectuer un contrôle avant mise en route et tester les fonctions avant de remettre la machine en service.

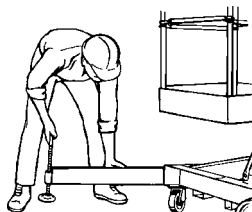
## FONCTIONS

## Fonctions

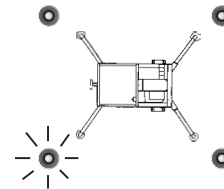
### Mise en route

- 1 Placer la machine sur une surface ferme, directement sous la zone de travail souhaitée.
- 2 Connecter à une source d'alimentation appropriée :  
Modèles CC : connecter au bloc de batteries.  
Modèles CA : connecter à une source d'alimentation avec mise à la terre de 15A CA. Utiliser un câble de calibre 12 (3,3 mm<sup>2</sup>) avec fil de mise à la terre d'une longueur maximum de 13 m.  
Modèles pneumatiques : connecter à la conduite d'air.
- 3 Insérer la clé et la positionner sur les commandes de la nacelle.
- 4 Tirer le bouton rouge d'arrêt d'urgence des commandes au sol en position de marche.
- 5 Tourner le bouton rouge d'arrêt d'urgence des commandes de la nacelle pour le relâcher.
- ⊙ Résultat : Modèles CA et CC : le témoin d'alimentation doit s'allumer.  
Modèles pneumatiques : le manomètre à air doit indiquer 5,5 - 7,8 bar.

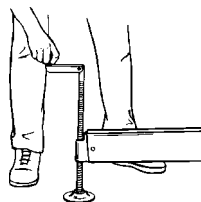
- 6 Sélectionner un stabilisateur et le glisser dans un support de base jusqu'à ce que la goupille de verrouillage stabilisateurs se mette en place. Ajuster les stabilisateurs de façon à mettre la machine à niveau et soulever légèrement les roulettes du sol. Utiliser uniquement les stabilisateurs pour mettre la machine à niveau.



- 7 Vérifier les témoins de verrouillage sur les commandes au sol. S'assurer que le témoin correspondant est allumé.



- 8 Répéter cette procédure pour chaque stabilisateur.
- 9 Utiliser un niveau à bulle pour ajuster les vérins de mise à niveau afin de mettre la machine à niveau.



### Arrêt d'urgence

- 10 Pousser le bouton rouge d'arrêt d'urgence des commandes au sol en position d'arrêt.
- 11 Enfoncer l'interrupteur d'activation de fonction et tourner l'interrupteur de montée/descente dans la direction souhaitée de déplacement.
- ⊙ Résultat : la fonction de montée/descente ne doit pas s'activer.

## FONCTIONS

- 12 Enfoncer le bouton rouge d'arrêt d'urgence des commandes de la nacelle en position d'arrêt.
- 13 Tirer le bouton d'arrêt d'urgence du panneau des commandes au sol en position de marche.
- 14 Enfoncer l'interrupteur d'activation de fonction et tourner l'interrupteur de montée/descente dans la direction souhaitée de déplacement.
- ⊙ Résultat : la fonction de montée/descente ne doit pas s'activer.

**Verrouillage des stabilisateurs**

- 15 Tourner le bouton rouge d'arrêt d'urgence des commandes de la nacelle pour le relâcher.
- ⊙ Résultat : la fonction de montée/descente doit s'activer.
- 16 Dévisser un vérin de mise à niveau jusqu'à l'extinction du témoin de verrouillage correspondant.
- ⊙ Résultat : la fonction de montée/descente ne doit pas s'activer.
- 17 Remettre le vérin de mise à niveau sur le réglage précédent et vérifier le niveau à bulle.
- 18 Répéter cette procédure pour chaque stabilisateur.

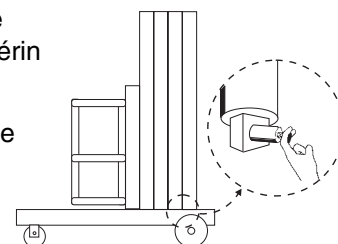
**Descente de secours de la nacelle - Modèles CA et CC**

- 19 Lever légèrement la nacelle.
- 20 Déconnecter la source d'alimentation de la machine.
- 21 Positionner l'interrupteur à clé sur les commandes au sol.
- 22 Enfoncer l'interrupteur de descente de secours des commandes au sol.
- ⊙ Résultat : la nacelle doit descendre.

- 23 Connecter la source d'alimentation à la machine.
- 24 Positionner l'interrupteur à clé sur les commandes de la nacelle.
- 25 Lever légèrement la nacelle.
- 26 Déconnecter la source d'alimentation de la machine.
- 27 Enfoncer l'interrupteur d'activation de fonction et tourner l'interrupteur de montée/descente dans la direction descente.
- ⊙ Résultat : la nacelle doit descendre.
- 28 Connecter la source d'alimentation à la machine.

**Descente manuelle**

- 29 Lever légèrement la nacelle.
- 30 Activer la vanne de descente manuelle située en bas du vérin hydraulique.
- ⊙ Résultat : la nacelle doit descendre.



# Contrôle du lieu de travail



## Ne pas utiliser :

- Sans avoir pris connaissance et sans appliquer les principes d'utilisation de la machine en toute sécurité contenus dans le présent manuel de l'opérateur.

- 1 Éviter toute situation à risque.
- 2 Toujours effectuer un contrôle avant mise en route.
- 3 Toujours tester les fonctions avant utilisation.

### 4 Inspecter le lieu de travail.

**Connaître et comprendre les modalités de contrôle du lieu de travail avant de passer à la section suivante.**

- 5 N'utiliser la machine que pour les applications pour lesquelles elle a été conçue.

## Contrôle du lieu de travail

Tenir compte des situations à risque suivantes et les éviter :

- dévers ou trous ;
- bosses, obstacles sur le sol ou débris ;
- pentes dépassant les capacités de mise à niveau de la machine ;
- surfaces instables ou glissantes ;
- obstacles en hauteur et conducteurs à haute tension ;
- endroits dangereux ;
- sol insuffisamment ferme pour résister à toutes les forces de charge imposées par la machine ;
- force du vent et conditions météorologiques ;
- présence de personnel non autorisé ;
- autres situations à risque potentielles.

## Principes fondamentaux

Le contrôle du lieu de travail permet à l'opérateur de déterminer si l'endroit se prête à une utilisation de la machine en toute sécurité. Il doit être effectué par l'opérateur avant que la machine ne soit amenée sur le lieu de travail.

Il appartient à l'opérateur de prendre connaissance des risques potentiels liés au lieu de travail et de s'en souvenir, puis de faire en sorte de les éviter lors de la conduite, du réglage et de l'utilisation de la machine.

# Instructions d'utilisation



## Ne pas utiliser :

- ☑ Sans avoir pris connaissance et sans appliquer les principes d'utilisation de la machine en toute sécurité contenus dans le présent manuel de l'opérateur.

- 1 Éviter toute situation à risque.
- 2 Toujours effectuer un contrôle avant mise en route.
- 3 Toujours tester les fonctions avant utilisation.
- 4 Inspecter le lieu de travail.

- 5 **N'utiliser la machine que pour les applications pour lesquelles elle a été conçue.**

## Principes fondamentaux

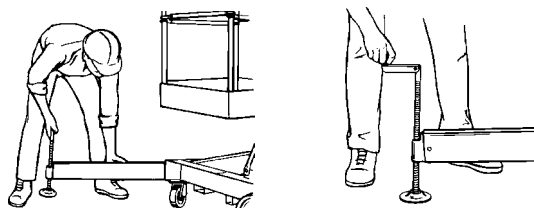
Cette section fournit des instructions concernant chaque aspect de l'utilisation de la machine. Il appartient à l'opérateur de respecter toutes les règles de sécurité et instructions décrites dans les manuels de l'opérateur, de sécurité et des responsabilités.

Utiliser la machine à d'autres fins que celle d'amener du personnel, avec outils et matériel, vers un lieu de travail en hauteur est risqué et dangereux.

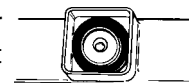
S'il est prévu que plusieurs opérateurs utilisent la machine à différents moments d'une même journée de travail, chaque opérateur est tenu de respecter l'ensemble des consignes de sécurité et instructions indiquées dans le manuel de l'opérateur. En d'autres termes, chaque nouvel opérateur doit effectuer un contrôle avant la mise en route, tester les fonctions et contrôler le lieu de travail avant d'utiliser la machine.

## Mise en route

- 1 Placer la machine sur une surface ferme, directement sous la zone de travail souhaitée.
- 2 Connecter à une source d'alimentation appropriée :  
Modèles CC : connecter au bloc de batteries.  
Modèles CA : connecter à une source d'alimentation avec mise à la terre de 15A CA. Utiliser un câble de calibre 12 (3,3 mm<sup>2</sup>) avec fil de mise à la terre d'une longueur maximum de 13 m.  
Modèles pneumatiques : connecter à la conduite d'air.
- 3 Insérer la clé et la positionner sur les commandes de la nacelle.
- 4 Tirer le bouton rouge d'arrêt d'urgence des commandes au sol et tourner le bouton rouge d'arrêt d'urgence des commandes de la nacelle pour le relâcher. S'assurer que le témoin d'alimentation est allumé ou que le manomètre à air indique 5,5 - 7,8 bar.
- 5 Installer, puis ajuster les stabilisateurs de façon à mettre la machine à niveau et soulever légèrement les roulettes du sol.



- 6 S'assurer que les quatre témoins de verrouillage sont allumés sur le panneau de commandes au sol et que les quatre stabilisateurs touchent fermement le sol.
- 7 Utiliser le niveau à bulle pour s'assurer que la machine est à niveau.



Remarque : si un ajustement s'avère nécessaire, contrôler à nouveau le niveau à bulle et les témoins de verrouillage afin de s'assurer que la machine est mise à niveau et que les quatre témoins de verrouillage sont allumés.

## INSTRUCTIONS D'UTILISATION

**Arrêt d'urgence**

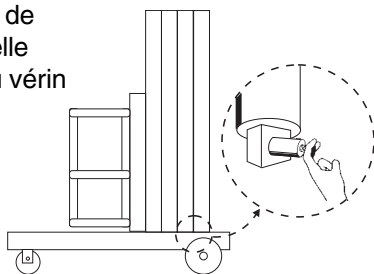
Enfoncer le bouton rouge d'arrêt d'urgence des commandes de la nacelle ou des commandes au sol pour arrêter la fonction de montée.

**Montée et descente de la plate-forme**

- 1 Tirer le bouton rouge d'arrêt d'urgence des commandes au sol en position de marche. Tourner le bouton rouge d'arrêt d'urgence des commandes de la nacelle pour le relâcher.
- 2 Enfoncer l'interrupteur d'activation de fonction et tourner l'interrupteur de montée/descente dans la direction souhaitée de déplacement.

**Descente manuelle**

- 1 Activer la vanne de descente manuelle située en bas du vérin hydraulique.

**Descente de secours de la nacelle – Modèles CA et CC**

- 1 Positionner l'interrupteur à clé sur les commandes au sol. Tirer le bouton rouge d'arrêt d'urgence en position de marche.
- 2 Appuyer sur l'interrupteur de descente de secours de la nacelle des commandes au sol.

**Protection contre les chutes**

Les équipements personnels de protection contre les chutes (Personal fall protection equipment - PFPE) ne sont pas obligatoires pour utiliser cette machine. Si un PFPE est obligatoire selon les normes de sécurité de l'employeur ou du site de travail, observer les points suivants :

Tout PFPE doit respecter les réglementations officielles en vigueur et être contrôlé et utilisé en respectant les instructions du fabricant.

**Après chaque utilisation**

- 1 Choisir un endroit sûr pour garer la machine (surface ferme et plane, protégée des intempéries et sans obstacles ni circulation).
- 2 Caler les roues afin d'éviter tout déplacement de la machine.
- 3 Retirer la clé pour éviter toute utilisation illicite de la machine.
- 4 Modèles CC : recharger la batterie.

# Instructions de chargement des batteries



## Instructions pour les batteries et le chargeur

### Observer et respecter les consignes suivantes :

- Ne pas utiliser de chargeur ou de batterie d'appoint externe.
- Charger les batteries dans un endroit bien ventilé.
- Utiliser une tension CA appropriée pour le chargement, comme indiqué sur le chargeur.
- Utiliser uniquement des batteries et un chargeur agréés par Genie.

### Chargement des batteries

- 1 Ouvrir le couvercle du bloc de batteries afin d'y accéder.
- 2 Retirer les bouchons de ventilation et vérifier le niveau d'acide des batteries. Si nécessaire, ajouter suffisamment d'eau distillée pour couvrir les plaques. Ne pas trop remplir avant le cycle de chargement.
- 3 Remettre les bouchons de ventilation des batteries en place.
- 4 S'assurer que le câble de sortie CC est correctement relié à la batterie. Noir au négatif, rouge au positif.
- 5 Brancher le chargeur de batterie sur un circuit CA avec mise à la terre.
- 6 Le chargeur s'éteint automatiquement quand la batterie est complètement chargée.
- 7 Vérifier le niveau d'acide de la batterie une fois le cycle de chargement terminé. Remplir avec de l'eau distillée par l'extrémité supérieure du tuyau de remplissage. Ne pas trop remplir.

### Instructions de remplissage et de chargement d'une batterie sèche

- 1 Retirer les bouchons de ventilation de la batterie et enlever définitivement le joint en plastique des ouvertures de ventilation de batterie.
- 2 Remplir chaque cellule avec de l'acide de batterie (électrolyte) jusqu'à ce que le niveau soit suffisant pour couvrir les plaques.

Ne pas remplir au repère maximum tant que le cycle de chargement de la batterie n'est pas terminé. Un trop-plein risque de faire déborder l'acide de la batterie pendant le chargement. Neutraliser les déversements d'acide avec de l'eau et du bicarbonate de soude.

- 3 Remettre les bouchons de ventilation de la batterie.
- 4 Charger la batterie.
- 5 Vérifier le niveau d'acide de la batterie une fois le cycle de chargement terminé. Remplir avec de l'eau distillée par l'extrémité supérieure du tuyau de remplissage. Ne pas trop remplir.

# Instructions de transport



## Instructions de transport

### Observer et respecter les consignes suivantes :

- S'assurer que la capacité de charge et les surfaces de roulement du véhicule sont capables de supporter le poids de la machine. Se reporter à la étiquette de numéro de série pour connaître le poids de la machine. Les portières rabattables de certaines fourgonnettes ne possèdent pas la résistance suffisante pour supporter le poids de la machine et demandent peut-être à être renforcées.
- Ne pas charger la machine sur un véhicule de transport non garé sur une surface horizontale.
- Le véhicule de transport doit être calé pour éviter qu'il ne roule lors du chargement de la machine.
- La machine doit être solidement arrimée au véhicule de transport. Utiliser des chaînes ou des sangles ayant une capacité de charge importante.
- S'assurer de bloquer les deux roulettes de la structure inclinable.
- Ne pas transporter la machine en la laissant reposer sur la structure inclinable.

## Instructions de levage

Le nombre de personnes requises pour charger et décharger la machine dépend d'un certain nombre de facteurs, parmi lesquels :

- la condition physique, la force et les handicaps ou lésions antérieures des personnes concernées ;
- les distances verticales et horizontales sur lesquelles la machine doit être déplacée ;
- le nombre de fois où la machine doit être chargée ou déchargée ;
- l'appui, la posture et la façon de tenir adoptés par les personnes concernées ;
- les techniques de levage utilisées ;
- les conditions du site et climatiques sous lesquelles l'activité est réalisée (par ex. : glissant, glacé, pluvieux).

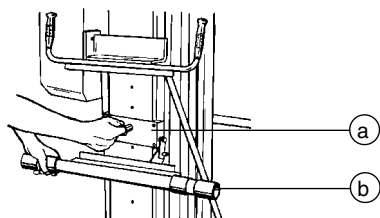
Utiliser suffisamment de personnel et les techniques de levage appropriées afin d'éviter des blessures.



## INSTRUCTIONS DE TRANSPORT

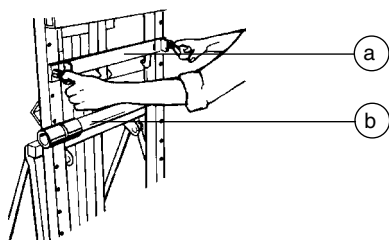
**Chargement pour le transport**

- 1 Abaisser complètement la nacelle.
- 2 Enfoncer le bouton rouge d'arrêt d'urgence, tourner l'interrupteur à clé en position d'arrêt, puis retirer la clé.
- 3 Retirer les stabilisateurs de la base et les placer dans leurs supports de stockage.
- 4 Modèles CC : déconnecter le câble du bloc de batteries avant de le retirer.
- 5 Inspecter la totalité de la machine afin de détecter d'éventuels éléments desserrés ou mal fixés.
- 6 Faire glisser la console de blocage jusqu'à la position de verrouillage.



a Console de blocage  
b Pivot de chargement

Tous les modèles sans structure inclinable

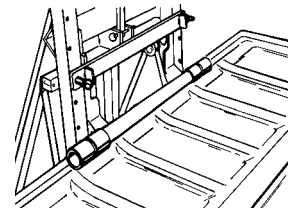


a Console de blocage  
b Pivot de chargement

Tous les modèles avec structure inclinable

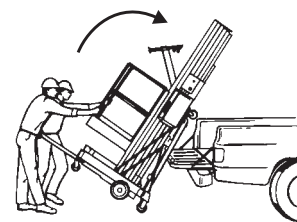
- 7 Accrocher le pivot de chargement à la console de blocage.

- 8 Placer la machine contre la surface de chargement. Baisser et verrouiller la console de blocage dans la position de goupille de rétention la plus basse au-dessus de la surface de chargement.

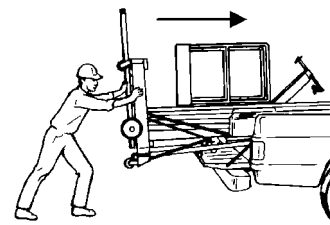


- 9 Tous les modèles avec structure inclinable :  
S'assurer que les deux goupilles de la console de blocage sont complètement bloquées.  
S'assurer que les deux roulettes de la structure inclinable sont bloquées.
- 10 Sortir la poignée en T coulissante en la faisant glisser jusqu'à ce que la goupille de retenue s'emboîte correctement à sa place.

- 11 Soulever la poignée en T coulissante pour incliner la machine sur la surface de chargement. Utiliser suffisamment de personnel et des techniques de levage appropriées.



- 12 Poussez avec précaution la machine dans la position de transport.



- 13 Replier la poignée en T coulissante.

- 14 Arrimer la base de la machine et le mât au véhicule de transport. Se reporter à la section Arrimage de la machine à la page suivante.

- 15 Procéder de façon inverse pour décharger la machine.

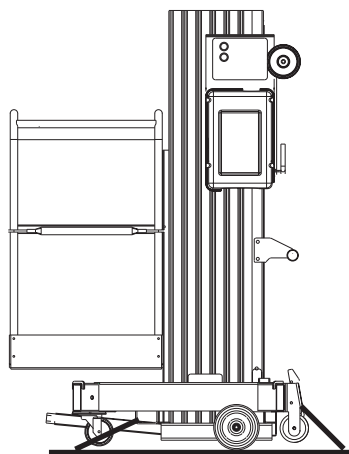
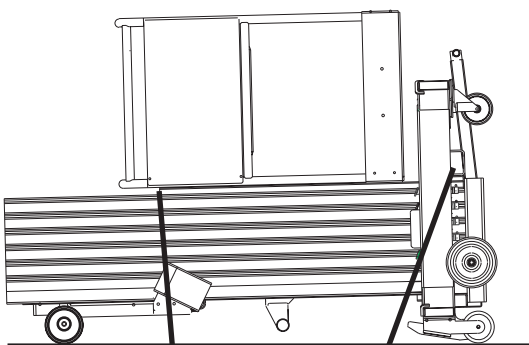
## INSTRUCTIONS DE TRANSPORT

**Arrimage de la machine**

Utiliser des chaînes ou des sangles ayant une capacité de charge importante.

Employer 2 chaînes au minimum.

Ajuster l'ensemble pour éviter d'endommager les chaînes.

**Treuilage de la machine sur un camion**

- 1 Abaisser complètement la nacelle.
- 2 Enfoncer le bouton rouge d'arrêt d'urgence, tourner l'interrupteur à clé en position d'arrêt, puis retirer la clé.
- 3 Retirer les stabilisateurs de la base et les placer dans leurs supports de stockage.
- 4 Inspecter la totalité de la machine afin de déceler d'éventuels éléments desserrés ou mal fixés.
- 5 Relier le câble au point d'accrochage du treuil situé dans la partie arrière de la base.
- 6 Treuiller avec précaution la machine sur le camion.
- 7 Arrimer la base de la machine et le mât au véhicule de transport. Se reporter au chapitre Arrimage de la machine.

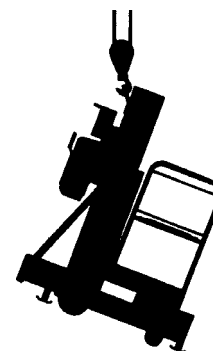
**Chargement de la machine à l'aide d'une grue**

Utiliser l'œilleton de levage monté sur la colonne arrière du mât.

Le bloc de batteries doit être retiré avant de soulever la machine avec une grue. Déconnecter les prises du bloc de batteries avant de le retirer.

Bien inspecter la machine et retirer tout élément mal fixé.

Toujours placer le crochet de levage dans l'œilleton de levage, pointé vers l'extérieur (et non vers la machine).



# Instructions d'utilisation en plan incliné



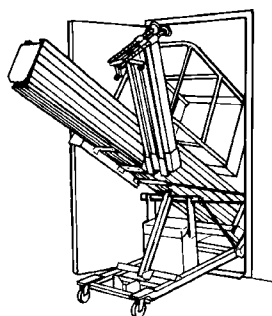
## Instructions d'utilisation en plan incliné

### Observer les mesures suivantes :

- ☑ La goupille de retenue doit être insérée afin d'empêcher que la structure inclinable montée sur ressort ne tombe.
- ☑ Ne pas incliner la machine tant que des personnes ou des objets se trouvent dans la zone située en dessous.
- ☑ Ne pas rester derrière ou en dessous de la structure inclinable lorsqu'elle est en cours d'élévation ou de descente.

## Structure inclinable

La machine Genie AWP Super Series possède une structure inclinable qui permet à la machine de passer par une porte conventionnelle. La structure inclinable est un équipement de série pour les modèles de base standard AWP-36S et 40S, et optionnel pour les modèles de base standard AWP-15S, 20S, 25S et 30S. La structure inclinable n'est pas disponible pour les machines à châssis étroit ou pour terrains accidentés.



## Instructions de levage

Le nombre de personnes requises pour charger et décharger la machine dépend d'un certain nombre de facteurs, tels que :

- la condition physique, la force et les handicaps ou lésions antérieures des personnes concernées ;
- les distances verticales et horizontales sur lesquelles la machine doit être déplacée ;
- le nombre de fois où la machine doit être chargée ou déchargée ;
- l'appui, la posture et la façon de tenir adoptés par les personnes concernées ;
- les techniques de levage utilisées ;
- les conditions du site et climatiques sous lesquelles l'activité est réalisée (par ex. : glissant, glacé, pluvieux).

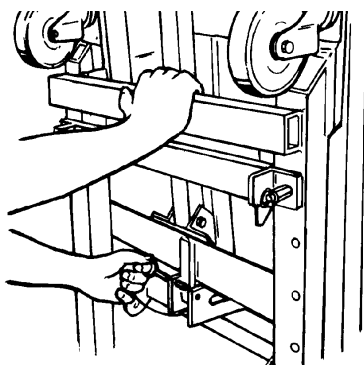
Utiliser suffisamment de personnel et les techniques de levage appropriées afin d'éviter des blessures.

## INSTRUCTIONS D'INCLINAISON DE LA MACHINE

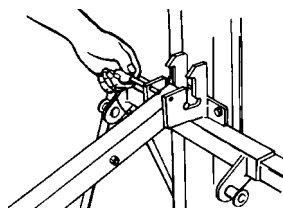
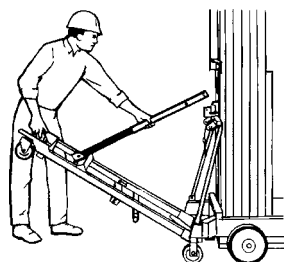
## Descente de l'assemblage inclinable

- 1 S'assurer que rien ni personne ne se trouve dans la zone située derrière la machine et en dessous de la structure inclinable.
- 2 Abaisser complètement la nacelle.
- 3 Retirer les stabilisateurs de la base et les placer dans leurs supports de stockage.

La structure inclinable est montée sur ressort et tombe immédiatement quand la goupille de retenue est retirée. Tenir fermement la structure inclinable et retirer la goupille de retenue.



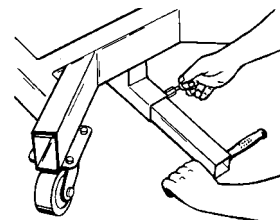
- 4 Descendre la structure inclinable et placer le montant inclinable dans son support.



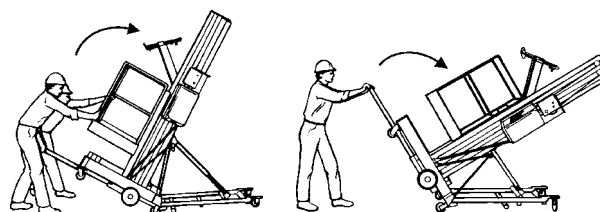
- 5 Insérer la goupille de retenue dans le logement du montant.

## Inclinaison de la machine

- 1 Sortir la poignée en T coulissante en la faisant glisser jusqu'à ce que la goupille de retenue s'emboîte correctement à sa place.



- 2 Élever la machine à l'aide de la poignée en T coulissante jusqu'à la position inclinée intermédiaire. La structure inclinable appuie ses roulettes sur le sol et la machine repose sur le montant inclinable étendu. Utiliser suffisamment de personnel et des techniques de levage appropriées.

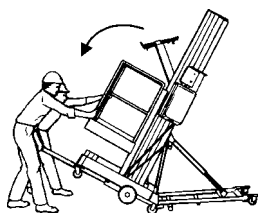


- 3 Continuer de soulever le levier jusqu'à ce que le montant télescopique inclinable soit complètement comprimé.
- 4 Replier la poignée en T coulissante.

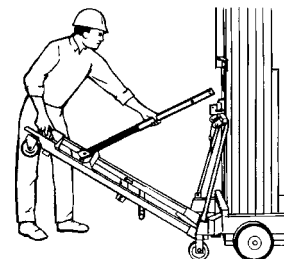
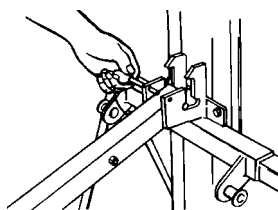
## INSTRUCTIONS D'INCLINAISON DE LA MACHINE

**Remise de la machine en position verticale**

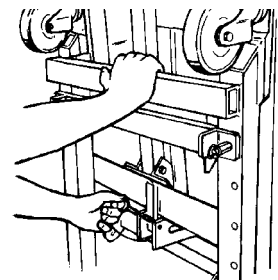
- 1 S'assurer que rien ni personne ne se trouve dans la zone située sous la base de la machine et la poignée en T coulissante.
- 2 Sortir la poignée en T coulissante en la faisant glisser jusqu'à ce que la goupille de retenue s'emboîte correctement à sa place.
- 3 Baisser avec précaution la poignée en T coulissante jusqu'à la position inclinée intermédiaire de la machine.
- 4 Baisser la machine à l'aide de la poignée en T coulissante jusqu'à ce que les roulettes de la base touchent le sol. Utiliser suffisamment de personnel et des techniques de levage appropriées.
- 5 Replier la poignée en T coulissante.

**Repliement de l'assemblage inclinable**

- 1 Retirer la goupille de retenue.



- 2 Tenir fermement la structure inclinable et retirer le montant inclinable de son support.
- 3 Soulever la structure inclinable, la tenir en position verticale contre le ressort et la fixer à l'aide de la goupille de retenue.



# Autocollants

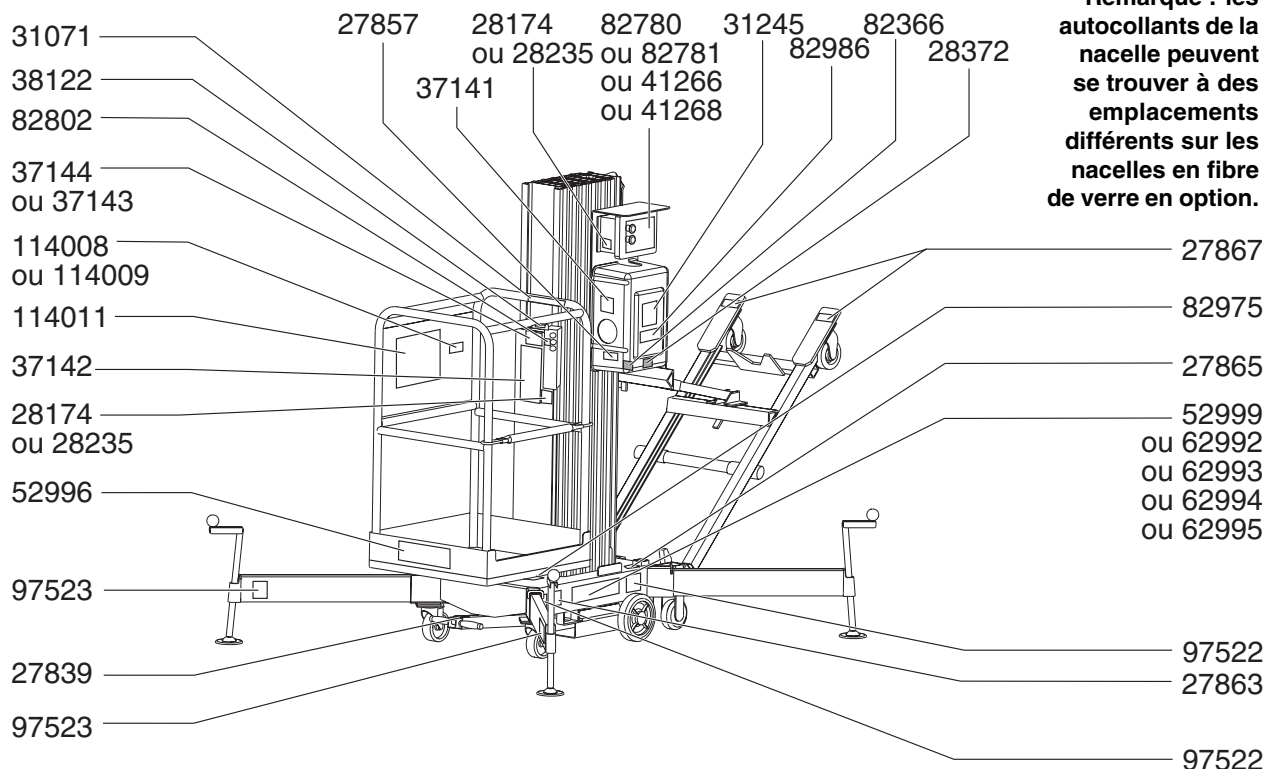
## Contrôle des autocollants comportant des mots

Déterminer si les autocollants de votre machine comportent des mots ou des symboles. Utiliser le contrôle approprié pour vérifier que tous les autocollants sont en place et lisibles.

Pièce réf.	Descriptif	Quantité
27838FR	Avertissement - Risques/Instructions d'utilisation en plan incliné	1
27839FR	Étiquette - Poignée en T coulissante	1
27840FR	Étiquette - Goupille de retenue	1
27841FR	Étiquette - Console de blocage	1
27842FR	Étiquette - Pivot de chargement	1
27843FR	Étiquette - Montant inclinable	1
27844FR	Étiquette - Logement du montant	1
27857FR	Attention - Bouchon de canalisation	1
27863FR	Avertissement - Risque de collision	3
27864FR	Avis - Abaisser la console de blocage avant de . . .	1
27865FR	Étiquette - Niveau à bulle	1
27867FR	Étiquette - Verrou pivotant	1
27868FR	Danger - Soupape de sécurité	1
27872FR	Danger - Risque de renversement, stabilisateurs	1
27873FR	Avis - Tenir fermement	1
27874FR	Étiquette - Insérer goupille de retenue	1
28174FR	Étiquette - Alimentation de la nacelle, 230V	2
28235	Étiquette - Alimentation de la nacelle, 115V	2
28372FR	Attention - Déconnexion rapide	1
31070FR	Danger - Risque de renversement, mouvement	1
31071FR	Avertissement - Instructions non lues	1
31245FR	Avertissement - Risque de collision	1
37141FR	Avis - Instructions de descente manuelle	1
37142FR	Avis - Instructions d'utilisation	1
37143FR	Avis - Capacité maximum, 136 kg AWP-20S, 25S, 30S, 36S	1
37144FR	Avis - Capacité maximum, 159 kg AWP-40S	1

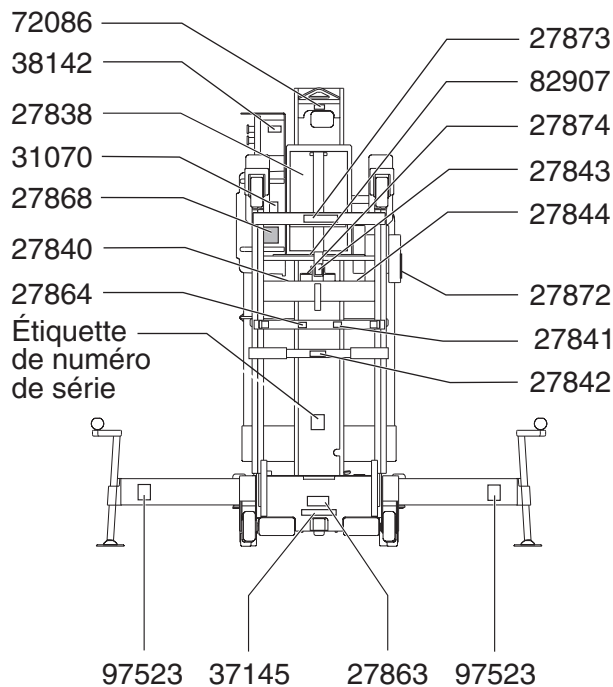
Pièce réf.	Descriptif	Quantité
37145FR	Étiquette - Vanne de descente manuelle	1
38122FR	Étiquette - Coffret des manuels	1
38142FR	Étiquette - Disjoncteur, modèles CA	1
41266FR	Étiquette - Témoins de verrouillage, Modèles pneumatiques, Châssis standard	1
41268FR	Étiquette - Témoins de verrouillage, Modèles pneumatiques, Châssis étroit et tous terrains	1
52996	Décoratif - Logo Genie	1
52999	Décoratif - AWP-20S	2
62992	Décoratif - AWP-25S	2
62993	Décoratif - AWP-30S	2
62994	Décoratif - AWP-36S	2
62995	Décoratif - AWP-40S	2
72086	Étiquette - Cøilleton de levage	1
82366FR	Étiquette - Chevron Rykon	1
82780	Étiquette - Témoins de verrouillage	1
82781	Étiquette - Témoins de verrouillage	1
82802	Étiquette - Validation de fonction	1
82907FR	Danger - Sécurité du chargeur de batterie	1
82975FR	Danger - Risque de collision	1
82986FR	Danger - Risque d'électrocution	1
97522	Étiquette - Charge de roue	4
97523	Étiquette - Charge de stabilisateur	4
114008FR	Avis - Force latérale maximum 222 N, ANSI/CSA	1
114009FR	Avis - Force manuelle maximum 200 N, AUS	1
114011FR	Danger - Sécurité générale	1

AUTOCOLLANTS

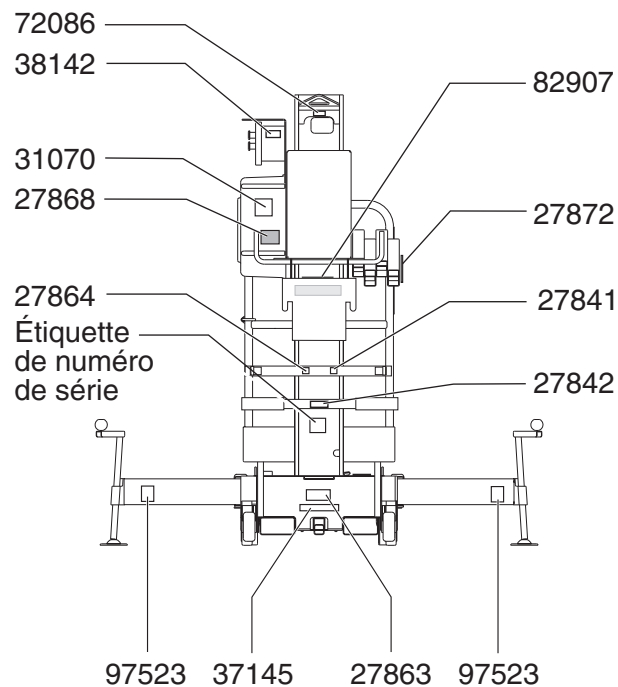


Remarque : les autocollants de la nacelle peuvent se trouver à des emplacements différents sur les nacelles en fibre de verre en option.

**Modèles avec structure inclinable**



**Modèles sans structure inclinable**



## AUTOCOLLANTS

## Contrôle des autocollants comportant des symboles

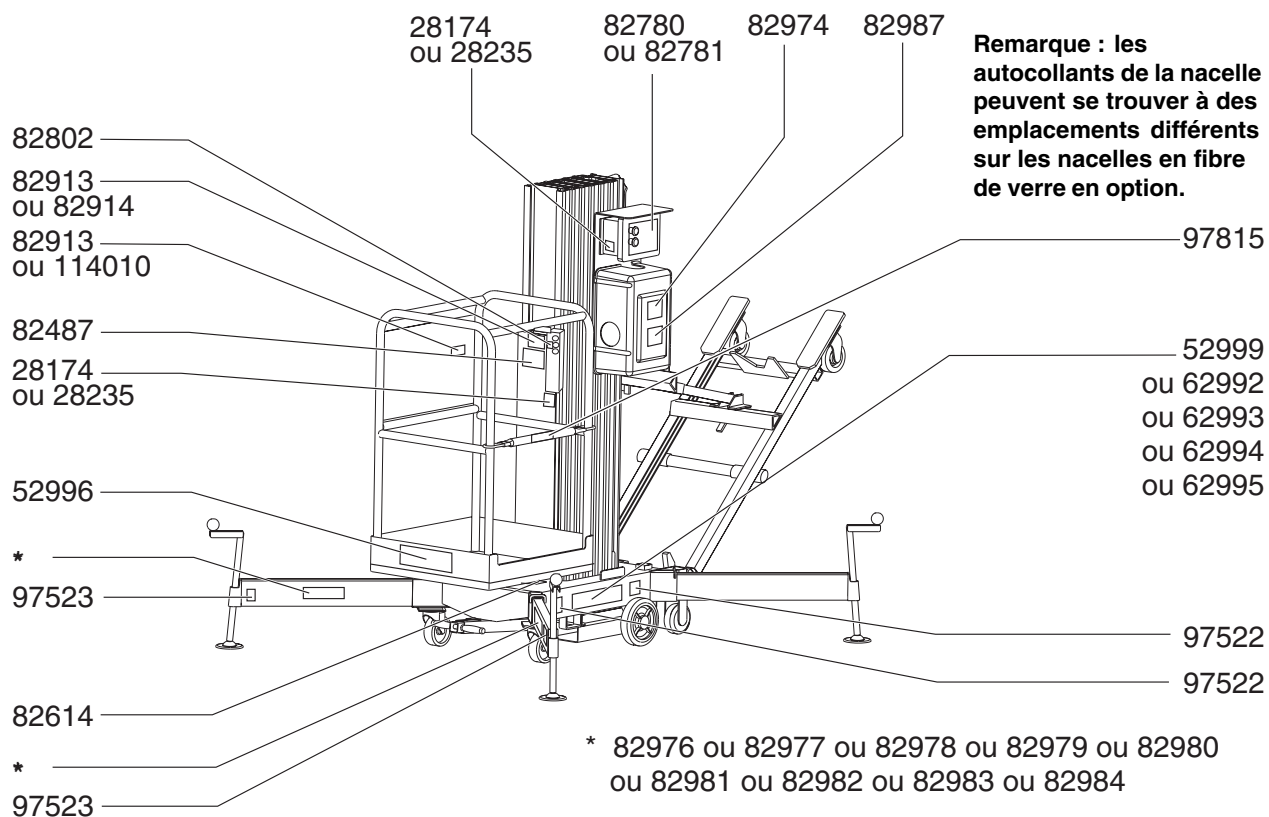
Déterminer si les autocollants de votre machine comportent des mots ou des symboles. Utiliser le contrôle approprié pour vérifier que tous les autocollants sont en place et lisibles.

Pièce réf.	Descriptif	Quantité
28174	Étiquette - Alimentation de la nacelle, 230V	2
28235	Étiquette - Alimentation de la nacelle, 115V	2
52996	Décoratif - Logo Genie	1
52999	Décoratif - AWP-20S	2
62992	Décoratif - AWP-25S	2
62993	Décoratif - AWP-30S	2
62994	Décoratif - AWP-36S	2
62995	Décoratif - AWP-40S	2
82481	Danger - Sécurité du chargeur de batterie	1
82487	Étiquette - Lire le manuel	1
82614	Attention - Risque de collision	1
82780	Étiquette - Témoins de verrouillage	1
82781	Étiquette - Témoins de verrouillage	1
82802	Étiquette - Validation de fonction	1
82913	Danger - Capacité max., 159 kg Genie AWP-20S, 25S, 30S, 36S	1
82914	Danger - Capacité max., 136 kg Genie AWP-40S	1
82915	Étiquette - Vanne de descente manuelle	1
82916	Danger - Force manuelle maximum 200 N, CE	1

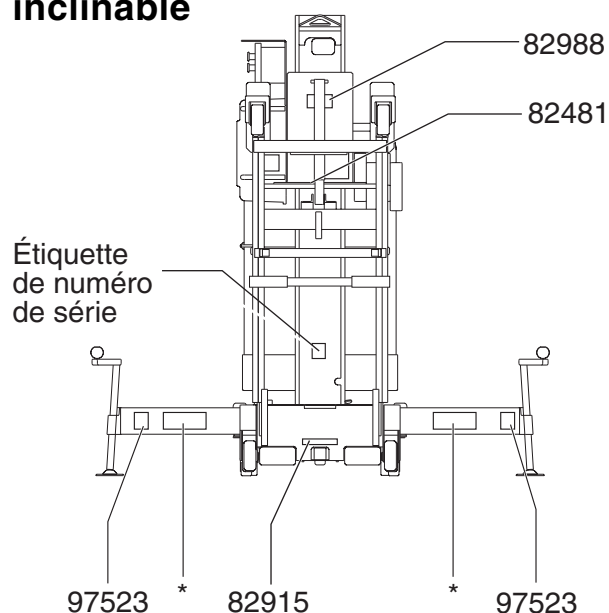
Pièce réf.	Descriptif	Quantité
82973	Avertissement - Insérer goupille	1
82974	Avertissement - Risque de collision	1
82976	Danger - Vitesse du vent, Stabilisateur 51 cm	4
82977	Danger - Vitesse du vent, Stabilisateur 66 cm	4
82978	Danger - Vitesse du vent, Stabilisateur 77 cm	4
82979	Danger - Vitesse du vent, Stabilisateur 91 cm	4
82980	Danger - Vitesse du vent, Stabilisateur 1,02 m	4
82981	Danger - Vitesse du vent, Stabilisateur 1,17 m	4
82982	Danger - Vitesse du vent, Stabilisateur 1,52 m	4
82983	Danger - Vitesse du vent, Stabilisateur 1,91 m	4
82984	Danger - Vitesse du vent, Stabilisateur 2,16 m	4
82987	Danger - Risque d'électrocution	1
82988	Étiquette - Lire le manuel, Structure inclinable	1
97522	Étiquette - Charge de roue	4
97523	Étiquette - Charge de stabilisateur	4
97815	Étiquette - Rampe intermédiaire inférieure	1
114010	Danger - Force latérale maximum 222 N, ANSI	1



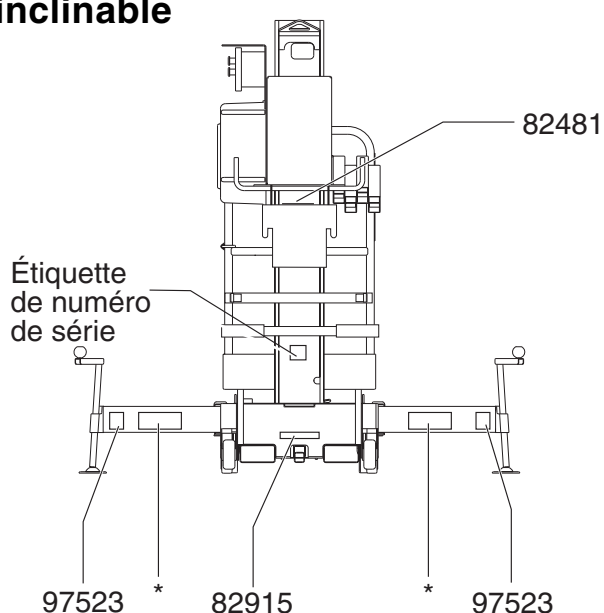
AUTOCOLLANTS



**Modèles avec structure inclinable**



**Modèles sans structure inclinable**



# Caractéristiques techniques

## Caractéristiques de la machine

Hauteur maximum de travail	
AWP-20S	8,0 m
AWP-25S	9,4 m
AWP-30S	10,8 m
AWP-36S	12,9 m
AWP-40S	4,1 m
Hauteur maximum de la nacelle	
AWP-20S	6,1 m
AWP-25S	7,6 m
AWP-30S	9,0 m
AWP-36S	11,1 m
AWP-40S	12,3 m
Hauteur, position repliée	
AWP-20S, 25S, 30S,	2,0 m
AWP-36S, 40S	2,8 m
Largeur	
Base standard	73,6 m
Châssis étroit	55,8 cm
Châssis tous terrains	75 cm
Longueur AWP-20S, 25S, 30S	
Châssis standard	1,2 m
Châssis étroit	75 cm
Châssis tous terrains	1,5 m
Longueur, AWP-36S, 40S	
Base standard	1,4 m
Poids	Voir l'étiquette de numéro de série
Charge de roue maximum	231 kg
Charge de stabilisateur maximum	181 kg

Capacité de levage	
AWP-20S, 25S, 30S, 36S	159 kg
AWP-40S	136 kg

Source d'alimentation	
modèles CC	12V
Modèles CA	110V ou 220V
Moteur pneumatique	6,9 bar à 37 760 cc/s

Température ambiante de fonctionnement	-29 à 57 °C
--	-------------

Bruits aériens	80 dB
Niveau sonore maximum sur des postes de travail fonctionnant normalement (pondéré A)	

## Dimensions de la nacelle (longueur x largeur x hauteur)

Nacelle standard avec rampe intermédiaire d'entrée ou portillon	69 cm x 66 cm x 1,1 m
---	-----------------------

Nacelle très étroite avec portillon	56 cm x 46 cm x 1,1 m
-------------------------------------	-----------------------

Nacelle étroite avec portillon	66 cm x 51 cm x 1,1 m
--------------------------------	-----------------------

Nacelle standard en fibre de verre	74 cm x 67 cm x 1,1 m
------------------------------------	-----------------------

Nacelle étroite en fibre de verre	66 cm x 56 cm x 1,1 m
-----------------------------------	-----------------------

Nacelle étroite avec portillon frontal	51 cm x 66 cm x 1,1 m
--	-----------------------

Nacelle avec très grand portillon frontal et latéral	76 cm x 71 cm x 1,1 m
--	-----------------------

## Caractéristiques techniques des stabilisateurs

Châssis standard	AWP-20S	AWP-25S	AWP-30S
Encombrement des stabilisateurs (L x l) ANSI / CSA	1,5 x 1,3 m	1,5 x 1,3 m	1,8 x 1,6 m
Encombrement des stabilisateurs (L x l) CE/AUS Intérieur	1,5 x 1,3 m	1,8 x 1,6 m	1,9 x 1,7 m
Encombrement des stabilisateurs (L x l) CE/AUS Extérieur	2,1 x 1,9 m	2,3 x 2,1 m	3,0 x 2,8 m
Distance en angle/distance au mur* ANSI/CSA	36,9/7,4 cm	35,1/7,4 cm	46,6/11,9 cm
Distance en angle/distance au mur* CE/AUS Intérieur	36,9/7,4 cm	48,6/18,2 cm	56,5/20,3 cm
Distance en angle/distance au mur* CE/AUS Extérieur	76/42,4 cm	82,5/43,4 cm	1,3 m/73 cm

\* Distance de l'angle de la rampe supérieure de la nacelle à l'angle du mur, permettant la rotation du vérin de mise à niveau.

## CARACTÉRISTIQUES TECHNIQUES

<b>Caractéristiques techniques des stabilisateurs châssis standard</b>	<b>AWP-36S</b>	<b>AWP-40S</b>
Encombrement des stabilisateurs (L x l) ANSI/CSA	2,1 x 1,9 m	2,3 x 2,0 m
Encombrement des stabilisateurs (L x l) CE/AUS Intérieur	2,1 x 1,9 m	2,3 x 2,0 m
Encombrement des stabilisateurs (L x l) CE/AUS Extérieur	3,5 x 3,3 m	3,9 x 3,7 m
Distance en angle/distance au mur* ANSI/CSA	72,7/36,2 cm	79,4/37,1 cm
Distance en angle/distance au mur* CE/AUS Intérieur	72,7/36,2 cm	79,4/37,1 cm
Distance en angle/distance au mur* CE/AUS Extérieur	1,3 m/79,3 cm	1,3 m/73 cm

\* Distance de l'angle de la rampe supérieure de la nacelle à l'angle du mur, permettant la rotation du vérin de mise à niveau.

<b>Caractéristiques techniques des stabilisateurs Châssis étroit/tous terrains</b>	<b>AWP-20S</b>	<b>AWP-25S</b>	<b>AWP-30S</b>
Encombrement des stabilisateurs (L x l) ANSI/CSA	1,6 x 1,2 m	1,6 x 1,2 m	1,8 x 1,5 m
Encombrement des stabilisateurs (L x l) CE/AUS Intérieur	1,8 x 1,5 m	1,8 x 1,5 m	1,9 x 1,6 m
Encombrement des stabilisateurs (L x l) CE/AUS Extérieur	2,1 x 1,9 m	2,4 x 2,2 m	2,8 x 2,8 m
Distance en angle/distance au mur* ANSI/ANSI	36,2/21,6 cm	33/15,2 cm	47/18,4 cm
Distance en angle/distance au mur* CE/AUS Intérieur	53,3/31,1 cm	49,5/24,7 cm	55,8/22,8 cm
Distance en angle/distance au mur*	76,2/44,4 cm	98,4/53,3 cm	1,3 m/67,3 cm

\* Distance de l'angle de la rampe supérieure de la nacelle à l'angle du mur, permettant la rotation du vérin de mise à niveau.

L'amélioration constante de nos produits est une politique de Genie.

Les caractéristiques techniques de nos produits peuvent donc faire l'objet de modifications sans avis préalable.

---

**Genie Scandinavia**  
Téléphone +46 31 3409612  
Fax +46 31 3409613

---

**Genie France**  
Téléphone +33 (0)2 37 26 09 99  
Fax +33 (0)2 37 26 09 98

---

**Genie Iberica**  
Téléphone +34 93 579 5042  
Fax +34 93 579 5059

---

**Genie Germany**  
Téléphone +49 (0)4202 88520  
Fax +49 (0)4202 8852-20

---

**Genie U.K.**  
Téléphone +44 (0)1476 584333  
Fax +44 (0)1476 584334

---

**Genie Mexico City**  
Téléphone +52 55 5666 5242  
Fax +52 55 5666 3241

**Genie North America**  
Téléphone 425.881.1800  
Appel gratuit USA et Canada  
800.536.1800  
Fax 425.883.3475

---

**Genie Australia Pty Ltd.**  
Téléphone +61 7 3375 1660  
Fax +61 7 3375 1002

---

**Genie China**  
Téléphone +86 21 53852570  
Fax +86 21 53852569

---

**Genie Malaysia**  
Téléphone +65 98 480 775  
Fax +65 67 533 544

---

**Genie Japan**  
Téléphone +81 3 3453 6082  
Fax +81 3 3453 6083

---

**Genie Korea**  
Téléphone +82 25 587 267  
Fax +82 25 583 910

---

**Genie Brasil**  
Téléphone +55 11 41 665 755  
Fax +55 11 41 665 754

---

**Genie Holland**  
Téléphone +31 10 220 7911  
Fax +31 10 220 6642

Distribué par :