

**ARRI** 

---

**Lichttechnik**

**Bedienungsanleitung  
Operating Instructions**

Stand: 06.07.2004  
as at: 06.07.2004

**COMPACT 575  
COMPACT 1200  
COMPACT 2500  
COMPACT 4000**

**Arnold & Richter Cine Technik GmbH & Co. Betriebs KG  
Pulvermühle  
D-83071 Stephanskirchen  
Germany  
Tel: (+49) 08036 3009-0  
Fax: (+49) 08036 2471**

Ident.No. L5.73778.0

**COMPACT 575;** Id.-No.: L1.7377x.x.  
**COMPACT 1200;** Id.-No.: L1.737xx.x  
**COMPACT 2500;** Id.-No.: L1.736xx.x  
**COMPACT 4000;** Id.-No.: L1.740xx.x

## Inhaltsverzeichnis:

Allgemeine Hinweise:	Seite 2
Wichtige Sicherheitshinweise:	Seite 2
Technische Daten:	Seite 2
Warnung! Wärme- und UV-Emission:	Seite 2
Produktbeschreibung:	Seite 3
Allgemeine Bedienungshinweise:	Seite 4
Sicherung des Scheinwerfers:	Seite 4
Sicherheitseinrichtungen:	Seite 4
Inbetriebnahme:	Seite 4
Lampenwechsel / Einsetzen der Lampe:	Seite 4
Einsetzen des Zubehörs:	Seite 5
Wartung:	Seite 5
Montage für Haltebügel:	Seite 5
ARRI Service Werkstätten:	Seite 5

## Table of Contents:

Notes:	Page 2
Important Safety Instructions:	Page 2
Technical Datas:	Page 2
Warning! Heat and Ultra Violet Radiation:	Page 2
Product Description:	Page 3
General Instructions:	Page 4
Protection of the Lamphead:	Page 4
Protective Devices:	Page 4
Putting into Operation:	Page 4
Lamp Exchange / Inserting the Lamp:	Page 4
Installing Accessories:	Page 5
Maintenance:	Page 5
Stirrur mounting instruction:	Page 5
ARRI Service Locations:	Page 5

## Allgemeine Hinweise:

- Lesen Sie diese Bedienungsanleitung sehr sorgfältig vor der ersten Inbetriebnahme. Der folgende Text enthält wichtige Hinweise für die Handhabung von ARRI Beleuchtungsgeräten.
- Beachten Sie in Ihrem eigenen Interesse die Sicherheits- und Warnhinweise.
- Bitte beachten Sie die Bedienungsanleitungen der Vorschaltgeräte sowie die Bedienungsanleitung der Lampenhersteller.

## Wichtige Sicherheitshinweise:

- **Vorsicht Hochspannung! Lebensgefahr!**  
**Vor dem Lampenwechsel allpolig vom Netz trennen!**
- **Vorsicht heiße Lampe!**  
Lampe muß vor dem Wechseln ausreichend abgekühlt sein.
- Scheinwerfer nicht ohne Lampe einschalten!
- Schutzvorrichtungen dürfen nur zu Servicezwecken von Fachpersonal entfernt werden und sind anschließend sofort wieder anzubringen.
- Der Sicherheitsschalter (16) darf in keinem Fall überbrückt werden.
- Scheinwerfer nicht ohne Linse und/oder Reflektor betreiben.
- Achtung! Das Lampengehäuse kann hohe Temperaturen annehmen. Beachten Sie die Werte in der Tabelle.
- Lüftungsschlitze dürfen nicht abgedeckt werden.
- Halten Sie die Anschlußkabel vom Scheinwerfer fern.
- Direkte Bestrahlung anderer Scheinwerfer vermeiden. Gefahr der Überhitzung.
- Beschädigte und durch Wärme verformte Lampen müssen gewechselt werden.
- Wenn die Wirksamkeit der Linse durch sichtbare Beschädigung z.B: durch Sprünge oder tiefe Kratzer beeinträchtigt ist, muß diese gewechselt werden. Der Reflektor ist auszutauschen, wenn dieser matt wird oder eine Deformation aufweist.
- Bei erkennbaren Schäden an Kabeln, Steckern, Lampenhalterung und Schutzgitter darf der Scheinwerfer nicht in Betrieb genommen werden. Wenden Sie sich an eine ARRI Service-Werkstätte (siehe Werkstättenachweis auf Seite 5).


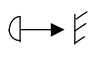

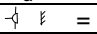
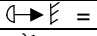
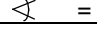
## Notes:

- Please read the following operating instructions very carefully before using this fixture for the first time. They contain important information about operating ARRI-Lighting equipment.
- For your own safety, please follow all safety instructions and warnings.
- Please also follow the operating instructions of the ballasts and the instructions of the lamp manufacturers.

## Important Safety Instructions:

- **Caution high voltage! Danger!**  
**Before replacing the lamp, disconnect lamphood from power supply or mains**
- **Caution! Lamp may be hot!**  
Allow the lamp to cool down sufficiently before replacing.
- Do not switch on the lamphood without a correct fitted lamp!
- Protection devices may not be removed except for service purpose by qualified personnel, and must be reattached immediately.
- Warning! Do not bridge safety switch (16).
- Do not switch on without a lens and/or reflector.
- CAUTION! The housing of the lamphood can reach high temperatures. Please follow the attached table for maximal values.
- Do not cover vent slots.
- Always keep the cables a reasonable distance away from the housing.
- Do not directly illuminate other lamphoods . Risk of overheating or fire!
- The lamp shall be exchanged if it has become damaged or thermally deformed.
- The lens must be exchanged if it has visibly damaged to such an extent that their effectiveness is impaired, for example by cracks or deep scratches. The reflector must be exchanged when it becomes dull or deformed.
- Do not operate the lamphood if any damage to cables, plugs, lampholder or wire guards is detected. Please contact an ARRI-Service location (refer to page 5 for contacts).

## Technische Daten / Technical Data

Type	t <sub>o</sub>	t <sub>a</sub>	Gewicht/ Weight			
Compact 575	170°C	45°C	7,5 kg	0,5 m	5 m	± 90°
Compact 1200	220°C	45°C	9,0 kg	1 m	6 m	± 90°
Compact 2500	160°C	45°C	14,8 kg	1 m	8 m	± 90°
Compact 4000	180°C	45°C	21,5 kg	1 m	10 m	± 90°
Nomenklatur / Technical Terms						
t <sub>o</sub> = maximale äußere Leuchtentemperatur im Beharrungszustand / maximum surface temperature						
t <sub>a</sub> = maximale Umgebungstemperatur / maximum ambient temperature						
 = minimaler Abstand zu brennbaren Werkstoffen / minimum distance to flammable objects						
 = minimaler Abstand zu angestrahlten Flächen / minimum distance to illuminated areas						
 = Schwenkbereich / tilting angle						

## WARNUNG! WÄRME- UND UV-EMISSION:

- Betreiben Sie den Scheinwerfer nur mit geschlossenem Gehäuse und wenn die Linse unbeschädigt ist.
- Schauen Sie während des Betriebs niemals direkt in den Scheinwerfer.
- Halten Sie den in der Tabelle festgelegten Mindestabstand zu angestrahlten Flächen bzw. zu brennbaren Objekten ein.
- Der Betrieb des Scheinwerfers bei einem kürzeren Abstand zu angestrahlten Flächen laut Tabelle kann Schädigungen der Haut sowie der Augen verursachen.

## WARNING! HEAT AND ULTRA VIOLET RADIATION:

- Do not operate without complete lamp enclosure in place or when lens is damaged.
- Do not stare directly at lamp in operation.
- Do not operate closer than the values mentioned in the table to illuminated areas or to flammable objects.
- Operation at distances closer than the above mentioned values may be harmful to eyes and skin.

## Produktbeschreibung:

- Die Scheinwerfer der ARRI COMPACT Reihe sind Tageslicht-Scheinwerfer, die nach den neuesten Erkenntnissen der Lichttechnologie für den professionellen Gebrauch nach IEC 60598-2-17 entwickelt wurden. Die geringen Außenmaße bei hoher Lichtausbeute und robuster Bauweise ermöglichen den universellen Einsatz im Studio als auch bei Außenaufnahmen.
- Alle Bedienelemente sind übersichtlich und leicht zugänglich angeordnet.
- Durch einfachen Druck auf den Linsenfassungsverschluss (17) öffnet sich die Linsenfassung (2) zum Lampenwechsel bzw. zur Wartung.
- Zum Lampenwechsel ist nur der Lampenklemmhebel (15) zu betätigen und die Lampe kann entnommen werden.
- Die Torsicherung (1) ermöglicht den raschen Austausch von Zubehör wie 4-Flügeltor, Filter und dergleichen.
- Zur Fokussierung sind je ein Fokusknopf (5) vorn und hinten angebracht.
- Das Typenschild (10) ist seitlich am Scheinwerfer angebracht und enthält alle erforderlichen technischen Daten.

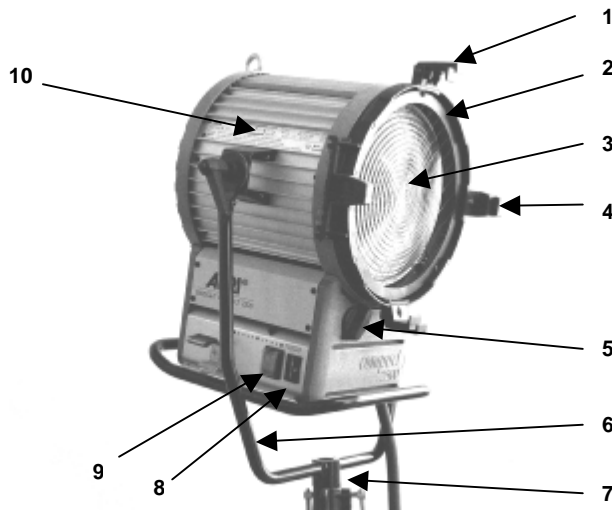


Bild 1 / Picture 1

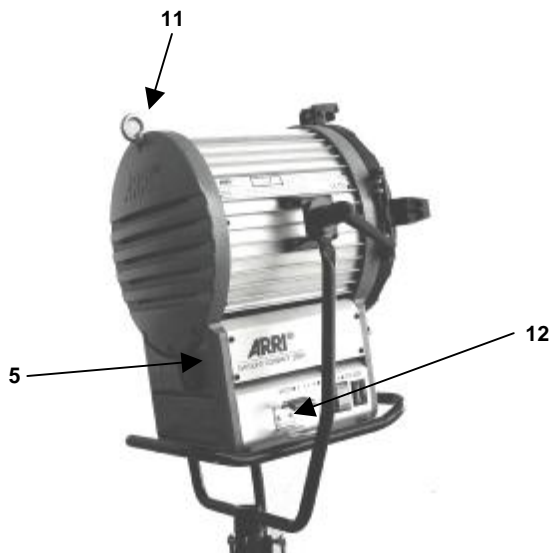


Bild 2 / Picture 2

## Product Description:

- The luminaries of the ARRI COMPACT range are daylight lampheads, developed by computer aided design, provided with the latest lighting technology and conform to the International Standard IEC 60598-2-17. The fixtures compact size, robust design and superb optical performance makes it ideal for professional studio or location applications.
- The positioning of the operating elements is clear, the accessibility is easy.
- The lens door (2) can be opened for lamp exchange or maintenance using the lens door release lock (17).
- The ARRI lamp holder opens and locks easily using the lamp lock lever (15).
- A spring loaded top latch (1) can be opened quickly for the installation of accessories like barndoor, filters etc.
- With each focus knob (5) at front and rear, the light beam can be adjusted very easily.
- The identification plate (10) is located at the side of the housing and contains all necessary technical information.

## Index:

- |    |   |
|----|---|
| 1  | Torsicherung / Top latch                          |
| 2  | Linsenfassung / Lens door                         |
| 3  | Linse und Schutzgitter / Lens and wire guard      |
| 4  | Halteklau / Bracket                               |
| 5  | Fokusknopf / Focus knob                           |
| 6  | Haltebügel / Stirrup                              |
| 7  | 28mm Stativzapfen / Tripot fitting                |
| 8  | Betriebstundenzähler / Hour counter               |
| 9  | EIN/Aus-Schalter / ON/OFF – switch                |
| 10 | Typenschild / Product Identification plate        |
| 11 | Zweite Aufhängung / Safety chain/wire attachment  |
| 12 | Lampenkabel Fixierung/ Mains cable clip           |
| 13 | Reflektor / Reflector                             |
| 14 | Lampe / Lamp                                      |
| 15 | Lampenklemmhebel / Lamp Lock lever                |
| 16 | Sicherheitsschalter / Safety switch               |
| 17 | Linsenfassungsverschluss / Lens door release lock |

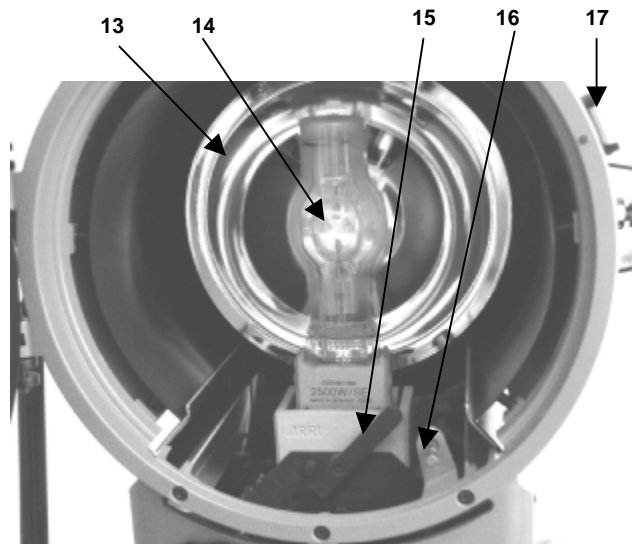


Bild 3 / Picture 3

### Allgemeine Bedienungshinweise:

- Den Lampenkolben nicht mit bloßen Händen berühren. Eingebrannte Fingerabdrücke verkürzen die Lebensdauer der Lampe.
- Das Einsetzen der Lampe erfordert große Sorgfalt. Die Kontaktflächen müssen trocken und frei von Verunreinigungen sein.
- Der feste Sitz der Lampe im Sockel ist nach jedem Transport zu überprüfen.
- Verwenden Sie nur Originalersatzteile und Originalzubehör.

### Sicherung des Scheinwerfers:

- Bei hängendem Betrieb muß der Scheinwerfer durch eine Sicherheitsaufhängung gegen Herabfallen gesichert werden. Diese Sicherheitsaufhängung muß ausreichend dimensioniert und darf nicht zu lang sein.
- Die Tragfähigkeit des Sicherungsseiles und der Verbindungsglieder muß mindestens für das 10-fache Gewicht des zu tragenden Scheinwerfersystems ausgelegt sein.

### Sicherheitseinrichtungen:

- Schutzklasse I / IP23
- Stufenlinse mit Schutzgitter
- Labyrinthförmiger Gehäuseaufbau
- Torsicherung
- Zweite Aufhängung

### Inbetriebnahme:

- **WICHTIG:** Bitte beachten Sie die Bedienungsanleitung des Vorschaltgerätes.
- Überprüfen Sie, ob die Lampe funktionsfähig ist. Beschädigte Lampen dürfen nicht in Betrieb genommen werden (s. hierzu Abschnitt „Lampenwechsel / Einsetzen der Lampe“).
- Vergewissern Sie sich, daß das für den Anschluß vorgesehene Vorschaltgerät ausgeschaltet ist.
- Verbinden Sie den Anschlußstecker des Scheinwerfers mit der Ausgangsbuchse des Vorschaltgerätes.
- Zum Einschalten Scheinwerfer am EIN/AUS-Schalter (9) auf ON oder Stellung I einschalten.
- Indem Sie nun das Vorschaltgerät einschalten, wird der Scheinwerfer in Betrieb genommen.

### Lampenwechsel / Einsetzen der Lampe (Bild 3):

- **Vorsicht! Hochspannung! Lebensgefahr!**
- Scheinwerfer allpolig vom Netz trennen, vor Öffnen der Linsenfassung.
- **ACHTUNG** - heiße Lampe. Vor dem Wechseln Lampe ausreichend abkühlen lassen.
- Linsenfassungsverschluß (17) drücken und Linsenfassung (2) nach vorn öffnen.
- Lampenklemmhebel (15) nach links bis zum Anschlag drücken.
- Lampe (14) vorsichtig, am Sockel, nach oben aus der Lampenfassung heben.
- Die einzusetzende Lampe nur am Sockel fassen (Fingerabdrücke am Glaskolben brennen ein und führen zur Verkürzung der Brenndauer). Reinigungshinweise des Lampenherstellers beachten
- Lampe (14) vorsichtig bis zum Anschlag in Lampenfassung einsetzen. Dabei sollte die Typenbezeichnung am Sockel von vorn zu sehen sein.
- Lampenklemmhebel (15) nach rechts bis zum Anschlag drücken.
- Nur Lampen in Scheinwerfer entsprechender Leistung verwenden (Leistungsangabe beachten).
- Linsenfassung schließen. Der Linsenfassungsverschluß (17) muß eingerastet sein.

### General Instructions:

- Do not touch the lamp quartz envelope with bare hands. Burned-in finger-prints reduce the durability of the lamp.
- Take care when installing a lamp. All contacts must be dry and free of contaminations and corrosions.
- Whenever the fixture has been transported, check to be sure that the lamp is correctly seated in the lampholder.
- Use original spare parts and accessories only.

### Protection of the Lamphhead:

- Whenever the lamphhead is used suspended it must be protected against falling by a safety chain/wire. This safety chain/wire must be suitable dimensioned.
- The bearing strength of the safety chain/wire and the coupling links must be sufficient to hold at least 10 times the weight of the luminaire system.

### Protective Devices:

- Protective class I, Protective rate 23
- Fresnel lens with safety wire guard
- Labyrinth sealing
- Spring loaded top latch
- Safety chain/wire attachment

### Putting into operation:

- **IMPORTANT:** Please follow the operating instructions of the ballast.
- Ensure that a functional lamp is inserted into the lamphhead! Replace all lamps with visible damages (see chapter "Lamp exchange/Inserting the lamp")
- Check that the ballast is switched off.
- Insert the connector of the lamphhead (male) into the ballast output connector (female)
- Switch on the lamphhead by pushing the ON/OFF switch (9) into the "On/I" position.
- By switching the ballast, the lamphhead is powered on.

### Lamp exchange/ Inserting the lamp (Picture 3):

- **Warning: High Voltage! Risk of life!**
- Disconnect the lamphhead from the ballast before opening the lensdoor.
- **CAUTION** - Hot Lamp. Allow the lamp to cool down sufficiently before replacing.
- Press the lens door release lock (17) and open lens door (2) to the front.
- Turn the lamp lock lever (15) into the left end position (anticlockwise).
- Remove the lamp (14) carefully by holding the lamp at its socket.
- Hold the lamp to be inserted by its socket. Do not touch the glass bulb of the lamp ( burned-in fingerprints reduce the lifetime of the lamp). Please follow the cleaning instructions of the lamp manufacturer.
- Carefully insert the lamp (14) into the lamp holder. The identification marked at the lamp socket should point in beam direction.
- Turn the lamp lock lever (15) into the right end position.
- Use only lamps of the correct wattage. Lamphhead wattage must match lamp wattage.
- Shut the lens door (2). The lens door release lock (17) must be fitted carefully.

#### Einsetzen des Zubehörs (Bild 4):

- Stift (1a) seitlich eindrücken, Torsicherung (1) klappt nach oben.
- Zubehör, wie z.B. Flügeltor, Tubus, Jalousie in den vorderen Einschub (1b) der Halteklauen einsetzen.
- Der hintere Einschub (1c) der Halteklauen dient zur Aufnahme von Filtern oder Streulichrahmen.
- Torsicherung ohne Drücken des Stiftes (1a) nach unten klappen. Die Torsicherung verriegelt sich selbsttätig.
- VORSICHT! Den Scheinwerfer nicht bei geschlossenem Tor einsetzen! Gefahr der Überhitzung.

#### Wartung:

- Reflektor und Stufenlinse regelmäßig mit handelsüblichen Glasreinigern säubern und anschließend mit einem weichen Tuch nachpolieren.
- Achten Sie darauf, daß der Reflektor nicht beschädigt ist und keine Beulen aufweist.
- Halten Sie die Kontaktelemente der elektrischen Steckverbindungen sowie die Fassungsteile sauber.

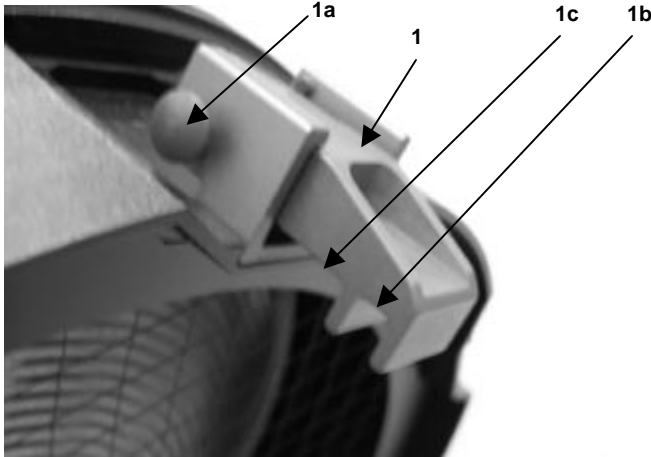


Bild 4 / picture 4:

#### Installing Accessories (Picture 4):

- Push the hinge pin (1a) to the right to open the top latch (1)
- Insert the accessories (barndoor, snoot or louvre shutter) into the front slot (1b) of the accessory bracket.
- The rear slot (1c) of the accessory bracket holds filters or diffuser frames.
- Turn down the top latch without pushing the hinge pin (1a). The top latch will be fixed in locked position automatically.
- **WARNING!** Do not use lamphead with closed barndoors. Risk of fire or damage of lamphead!

#### Maintenance:

- Please clean the reflector and fresnel lens in appropriate time intervals with common glass cleaning agent. After cleaning, polish the surface with a soft cloth.
- Please check that the reflector shows no kind of deformation or damages.
- Keep the contact surfaces of the electrical connections and lamp holder clean.

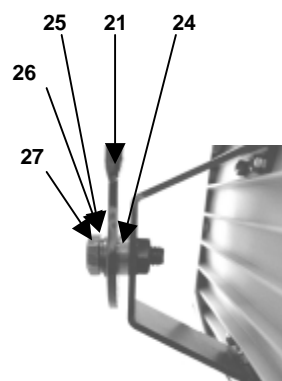


Bild 5 links / picture 5 left

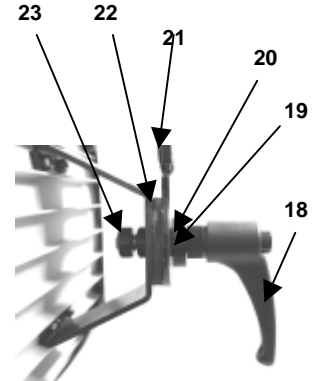


Bild 5 rechts / picture 5 right

- 18 Bügelkemmhebel / Stirrup locking lever
- 19 Lagerfassung / Retaining bush
- 20 Axial Kugellager / Ball-race
- 21 Haltebügel / Stirrup
- 22 Friktionscheibe / Friction disk
- 23 Sechskantmutter / Hexagonal nut
- 24 Distanzstück / Distance bush
- 25 Scheibe / Washer
- 26 Federring / Spring washer
- 27 Sechskantschraube / Hexagon headed bolt

#### Montage für Haltebügel:

An den Bügelenden befinden sich Bohrungen. Bei der Montage des Bügels ist darauf zu achten, dass die große Bohrung, von hinten gesehen links und die kleine Bohrung rechts an der Bügelhalterung des Scheinwerfers anliegt (s. Bild 4).

Um ein einwandfreies Feststellen des Scheinwerfers zu gewährleisten, muß die offene Seite der Lagerfassung mit dem Kugellager am Bügel anliegen.

Bei beidseitiger Bügelklemmung wird Beschreibung der rechten Seite auch links angewandt.

#### Stirrup mounting instruction:

At the end of the stirrup to be attached to the lamphead there are holes of different sizes. The bigger one, looking from behind the lamphead should be left, the smaller hole should be on the right hand side (s. picture 5).

For a proper function, it is important that the open end of the ball-race inserted into the retaining bush should show to the stirrup. With the locking handle, the friction now can be adjusted and the tilting angle of the lamphead can be fixed.

When using the friction on both sides, the right side description will be used twice.

Technische Änderungen vorbehalten!

Design and specifications subject to change without notice!

#### ARRI Service Werkstätten / ARRI Service Locations

Germany	Germany	USA	USA	Canada	Great Britain	Italy
<b>ARNOLD &amp; RICHTER CINE TECHNIK GmbH &amp; Co. Betriebs KG</b>	<b>ARRI Lighting Solutions GmbH</b>	<b>ARRI Inc New York Office</b>	<b>ARRI Inc Burbank Office</b>	<b>ARRI Canada LTD.</b>	<b>ARRI (GB) LTD.</b>	<b>ARRI ITALIA SRL</b>
Pulvermühle D-83071 Stephanskirchen	Agastr. 24 D-12489 Berlin	617 Route 303, Blauvelt, NY 109131123	600 N. Victory Blvd. Burbank, CA 915021639	415 Horner Avenue, Unit 11, Etobicoke, Ontario M8W 4W3	2 Highbridge, Oxford Road Uxbridge Middlesex UB8 1LX	Viale Edison 318 I-20099 Sesto S.G. Milano
Tel.+49(0)8036-3009-0 Fax +49(0)8036-2471	Tel.+49(0)30-678233-0 Fax+49(0)30-67823399	Tel.+1(845)353-1400 Fax+1(845)425-1250	Tel.+1(818)841-7070 Fax+1(818)848-4028	Tel.+1(416)255-3335 Fax+1(416)255-3399	Tel.+44(0)1895-457000 Fax+44(0)1895-457001	Tel.+39(02)26227175 Fax+39(02)2421692

Internet: WWW.ARRI.COM